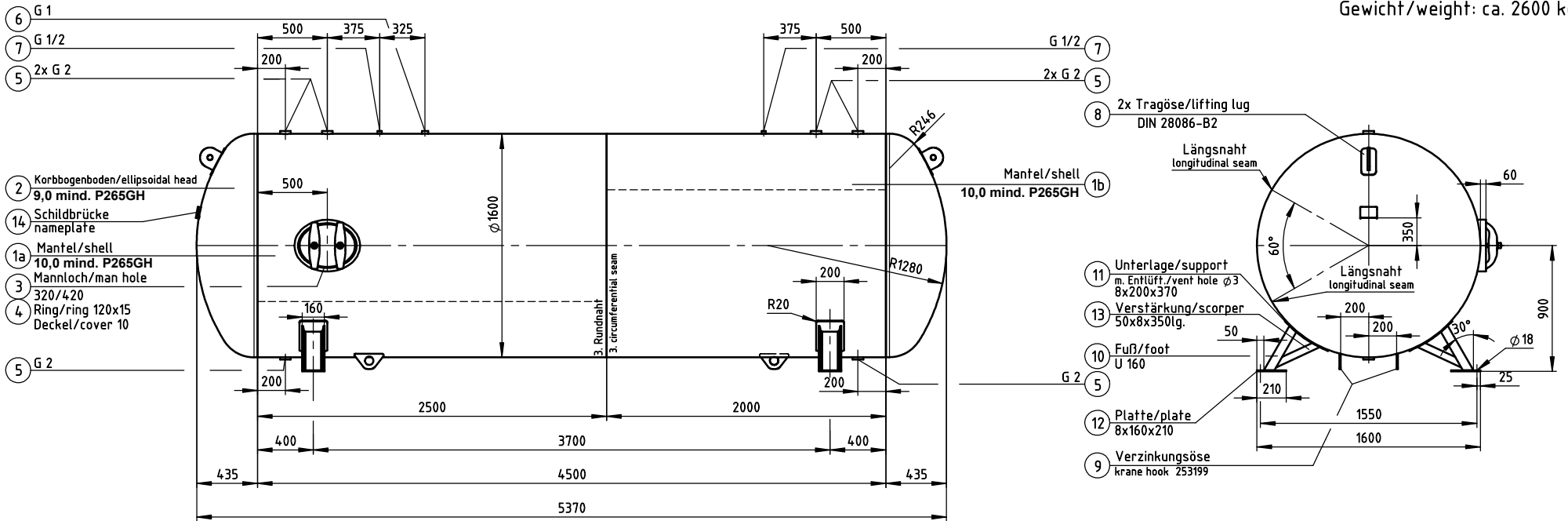
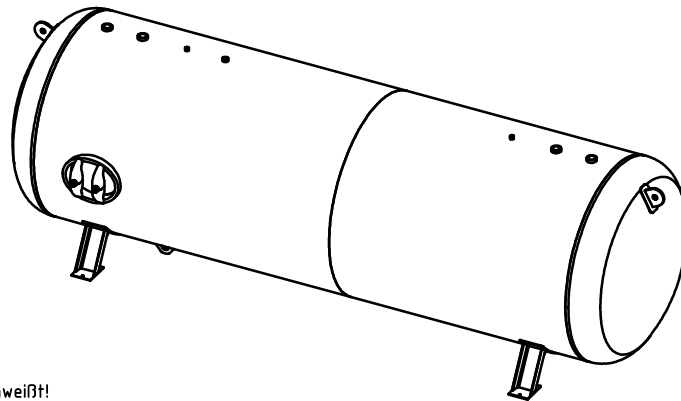


Gewicht/weight: ca. 2600 kg



Innen und außen feuerverzinkt EN 1461  
inside and outside hot-dipped galvanized EN 1461



Alle Muffen innen bündig!  
All sockets inside flush!

Alle Anschlüsse vollschlüssig verschweißt!  
All connections welded through!

longitudinal seam Längsnaht	circumferential seam Rundnaht	Mannloch/Kopfloch man hole/head hole	socket inside flush Muffe innen bündig
innen, aussen 121 UP inside, outside 121 UP	innen 111 Hand, aussen 135 MAG, 121 UP inside 111 hand, outside 135 MAG, 121 UP	innen 135 MAG, aussen 111 Hand inside 135 MAG, outside 111 hand	innen, aussen 111 Hand inside, outside 111 hand

Betriebsmedium: Luft, Stickstoff oder Wasser mit Luftpolster  
Operating medium: Air, Nitrogen or Water with air buffer



OKS Otto Klein GmbH  
D - 57223 Kreuztal

www.otto-klein.de

Druckgerät nach Richtlinie 2014/68/EU  
Kategorie IV, Modul B+F, Prüfgrundlage AD-2000  
Vessel according to directive 2014/68/EU  
category IV, module B+F, testing basics AD-2000

Herstellnummer serial number	<input type="text"/>	Inhalt capacity capacity	10000L
Betr. Druck work pressure	PS min 0 bar	Betr. - Temp. work - Temp.	TS min -10 °C
Betr. Druck work pressure	PS max 16 bar	Betr. - Temp. work - Temp.	TS max +50 °C
Prüfdruck test pressure	PT 23 bar	Herstelljahr year of constr.	<input type="text"/>

Nach AD 2000 - Merkblatt S1, Abschnitt 1.4  
Die dauerhaft ertragbare Druckschwankungsbreite beträgt 20 %  
des maximal zulässigen Betriebsüberdrucks p.  
Die Anzahl der Lastspiele mit Druckschwankungen zwischen dem  
drucklosen Zustand und dem maximal zulässigen Druck p  
(An- und Abfahrten) beträgt N ≤ 1000.

According to AD-2000, data sheet S1, passage 1.4  
The vessel is designed for a fatigue strength in the pressure range  
20% of the maximum permissible operating pressure PS  
N ≤ 1000 charging and deflate.

Behälter nach Richtlinie 2014/68/EU und AD 2000 Merkblätter  
vessel according to directive 2014/68/EU and AD-2000 Merkblätter  
Made in Germany

Betriebsüberdruck working pressure	16 bar	2016	Datum/date	Name/name	
Prüfdruck test pressure	23 bar	gezeichnet/drawn	19.07.	Völkel	
Betriebstemperatur working temperature	-10/+50 °C	geprüft/prooved			
Schweißfaktor joint efficiency	0,85	Kunde/ client			OKS Otto Klein GmbH Postfach 1360 • D 57204 Kreuztal www.otto-klein.de
Elektroden welding electrodes	E422RA53	Maßstab scale	1:30	Bezeichnung/identifier Druckbehälter / pressure vessel	
Dräht welding wire	S2			10000 Liter 16 bar	Zeichnungs-Nr./drawing no. 550 E16 VL
Pulver welding powder	Lincoln 860				
Material material	P265GH				
nach DIN/in accordance to DIN	10204/3.1				