

6 G 1

8 G 1/2

5 2x G 2

2 Korbbojenboden/ellipsoid head
9,0 mind. P265GH

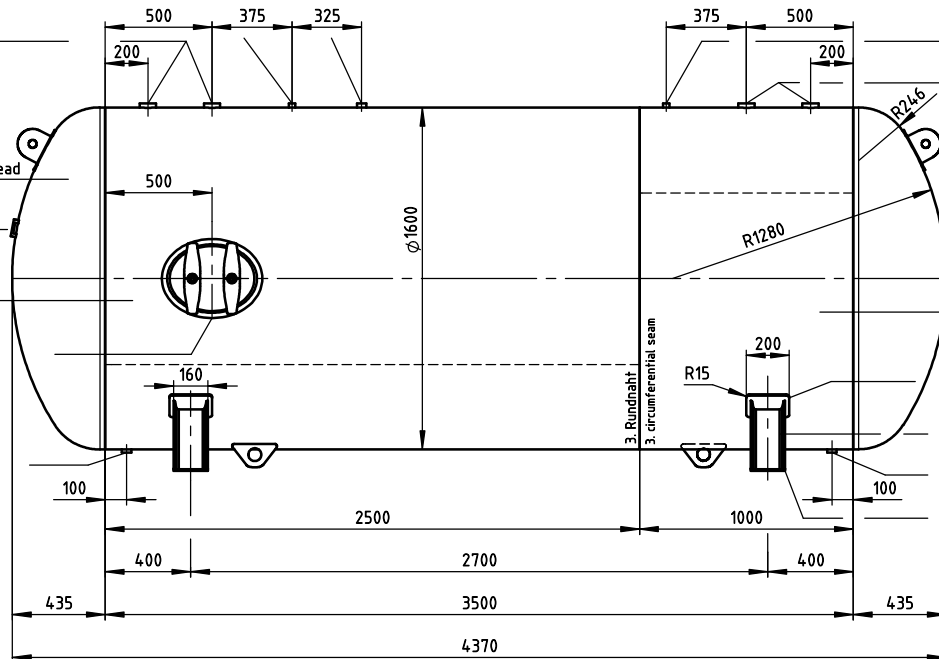
14 Schildbrücke
nameplate

1a Mantel/shell
10,0 mind. P265GH

3 Mannloch/man hole
320/420

4 Ring/ring 120x15
Deckel/cover 10

7 G 1



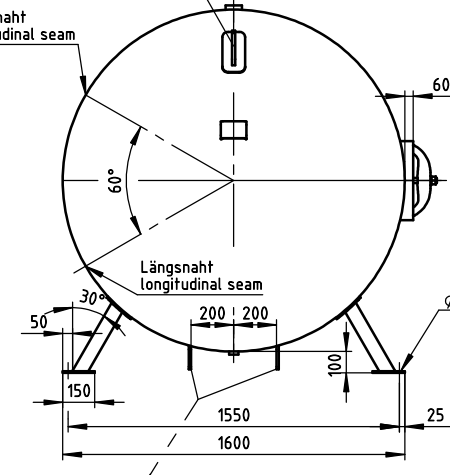
Gewicht/weight: ca. 2400 kg

9 2x Tragöse/lifting lug
DIN 28086-B2

G 1/2

2x G 2

Längsnaht
longitudinal seam



Mantel/shell
10,0 mind. P265GH

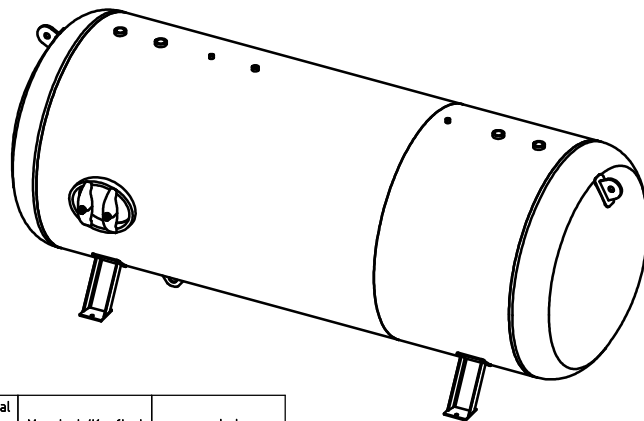
Unterlage/support
8x150x200
m. Entlüft./vent hole ϕ 3
U-Fuß/foot
U160

G 1

Platte/plate
8x150x160

2x Verzinkungsöse/
krane hook
253199

Innen und außen feuerverzinkt EN 1461
inside and outside hot-dipped galvanized EN 1461



Alle Muffen innen bündig!
All sockets inside flush!

Alle Anschlüsse vollschlüssig verschweißt!
All connections welded through!

Betriebsmedium: Luft, Stickstoff oder Wasser mit Luftpolster
Operating medium: Air, Nitrogen or Water with air buffer



OKS Otto Klein GmbH
D - 57223 Kreuztal

www.otto-klein.de

Herstellnummer serial number Inhalt capacity 8000 L

Betr.Druck work pressure PS min 0 bar Betr. - Temp. work - Temp. TS min -10 °C

Betr.Druck work pressure PS max 16 bar Betr. - Temp. work - Temp. TS max +50 °C

Prüfdruck test pressure PT 23 bar Herstelljahr year of constr.

Behälter nach Richtlinie 2014/68/EU und AD 2000 Merkblätter
vessel according to directive 2014/68/EU and AD-2000 Merkblätter
Made in Germany

Druckgerät nach Richtlinie 2014/68/EU
Kategorie IV, Modul B+F, Prüfgrundlage AD-2000
Vessel according to directive 2014/68/EU
category IV, module B+F, testing basics AD-2000

Nach AD 2000 - Merkblatt S1, Abschnitt 1.4
Die dauerhaft ertragbare Druckschwankungsbreite beträgt 20 %
des maximal zulässigen Betriebsüberdrucks p.
Die Anzahl der Lastspiele mit Druckschwankungen zwischen dem
drucklosen Zustand und dem maximal zulässigen Druck p
(An- und Abfahrten) beträgt $N \leq 1000$.

According to AD-2000, data sheet S1, passage 1.4
The vessel is designed for a fatigue strength in the pressure range
20% of the maximum permissible operating pressure PS
 $N \leq 1000$ charging and deflate.

Betriebsüberdruck working pressure : 16 bar
Prüfdruck test pressure : 23 bar
Betriebs Temperatur working temperature : -10/+50 °C
Schweißfaktor joint efficiency : 0,85
Elektroden welding electrodes : E422RA53
 Draht welding wire : S2
 Pulver welding powder : Lincoln 860

Material material : P265GH
nach DIN/in accordance to DIN 10204/3.1

2017 Datum/date Name/name
gezeichnet/drawn 14.03. Völkel
geprüft/proofed

Kunde/client

Maßstab scale 1:25

Bezeichnung/identifier
Druckbehälter /
pressure vessel
8000 Liter 16 bar

OKS Otto Klein GmbH
Postfach 1360 • D 57204 Kreuztal
www.otto-klein.de

Zeichnungs-Nr./drawing no.
548 E16 VL

longitudinal seam Längsnaht	circumferential seam Rundnaht	wahlweise/optional circumferential seam Rundnaht	Mannloch/Kopfloch man hole/head hole	socket inside flush Muffe innen bündig
innen, aussen 121 UP inside, outside 121 UP	innen 111 Hand, aussen 135 MAG, 121 UP inside 111 hand, outside 135 MAG, 121 UP	aussen 121 UP über Ring outside 121 UP over ring	innen 135 MAG, aussen 111 Hand inside 135 MAG, outside 111 hand	innen, aussen 111 Hand inside, outside 111 hand