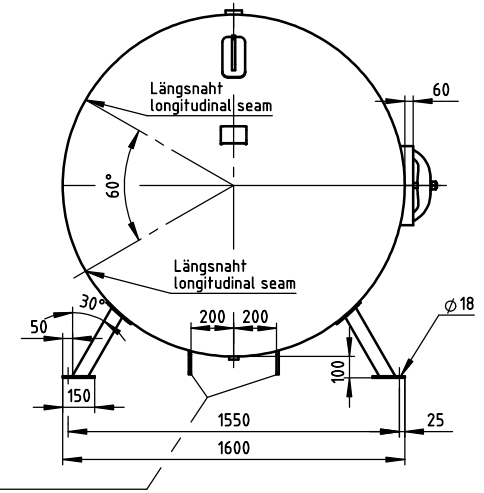
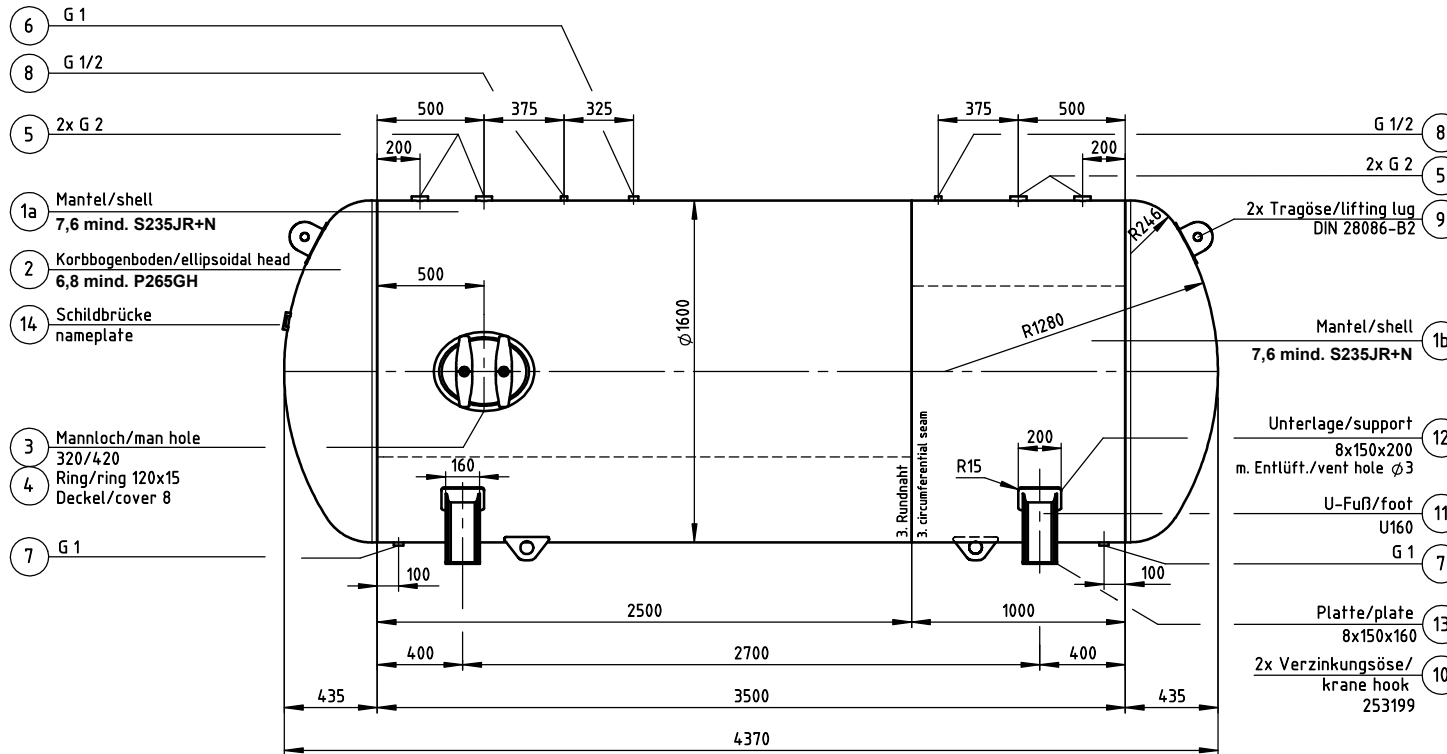


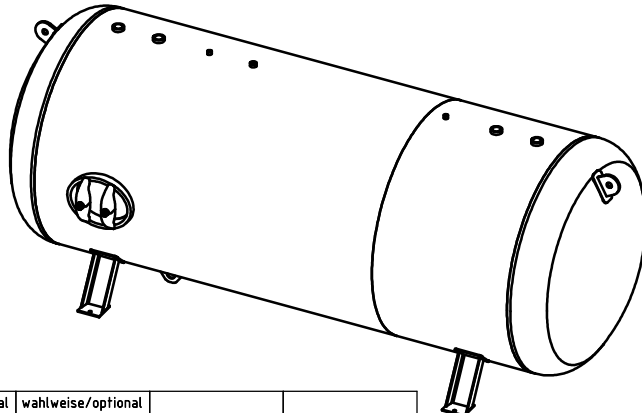
Gewicht/weight: ca. 1840 kg



- 6 G 1
- 8 G 1/2
- 5 2x G 2
- 1a Mantel/shell  
7,6 mind. S235JR+N
- 2 Korbbojenboden/ellipsoidal head  
6,8 mind. P265GH
- 14 Schildbrücke  
nameplate
- 3 Mannloch/man hole  
320/420
- 4 Ring/ring 120x15  
Deckel/cover 8
- 7 G 1

- G 1/2 8
- 2x G 2 5
- 2x Tragöse/lifting lug  
DIN 28086-B2 9
- Mantel/shell  
7,6 mind. S235JR+N 1b
- Unterlage/support  
8x150x200  
m. Entlüft./vent hole  $\varnothing 3$  12
- U-Fuß/foot  
U160 11
- G 1 7
- Platte/plate  
8x150x160 13
- 2x Verzinkungsöse/  
krane hook  
253199 10

Innen und außen feuerverzinkt EN 1461  
inside and outside hot-dipped galvanized EN 1461



Alle Muffen innen bündig!  
All sockets inside flush!

Alle Anschlüsse vollschlüssig verschweißt!  
All connections welded through!

Gesickte Böden unterliegen einer  
Höhentoleranz von  $\pm 5$  mm!  
Beading heads with hight tolerance of  $\pm 5$  mm!

Betriebsmedium: Luft, Stickstoff oder Wasser mit Luftpolster  
Operating medium: Air, Nitrogen or Water with air buffer

OKS Otto Klein GmbH  
D - 57223 Kreuztal

0045

www.otto-klein.de

Druckgerät nach Richtlinie 2014/68/EU  
Kategorie IV, Modul B+F, Prüfgrundlage AD-2000  
Vessel according to directive 2014/68/EU  
category IV, module B+F, testing basics AD-2000

Herstellnummer serial number		Inhalt capacity	V <input type="checkbox"/> 8000 L
Betr.Druck work pressure	PS min	0 bar	Betr. - Temp. work - Temp.
			TS min
			-10 °C
Betr.Druck work pressure	PS max	11 bar	Betr. - Temp. work - Temp.
			TS max
			+50 °C
Prüfdruck test pressure	PT	16 bar	Herstelljahr year of constr.
			[ ]

Nach AD 2000 - Merkblatt S1, Abschnitt 1.4  
Die dauerhaft ertragbare Druckschwankungsbreite beträgt 20 %  
des maximal zulässigen Betriebsüberdrucks p.  
Die Anzahl der Lastspiele mit Druckschwankungen zwischen dem  
drucklosen Zustand und dem maximal zulässigen Druck p  
(An- und Abfahrten) beträgt  $N \leq 1000$ .

According to AD-2000, data sheet S1, passage 1.4  
The vessel is designed for a fatigue strength in the pressure range  
20% of the maximum permissible operating pressure PS  
 $N \leq 1000$  charging and deflate.

Behälter nach Richtlinie 2014/68/EU und AD 2000 Merkblätter  
vessel according to directive 2014/68/EU and AD-2000 Merkblätter  
Made in Germany

longitudinal seam Längsnaht	circumferential seam Rundnaht	wahlweise/optional circumferential seam Rundnaht	wahlweise/optional circumferential seam Rundnaht	Mannloch/Kopfloch man hole/head hole	socket inside flush Muffe innen bündig
innen, ausen 121 UP	ausen 121 UP über Sticke	ausen 121 UP über Ring	innen 111 Hand, ausen 135 MAG, 121 UP	innen 135 MAG, ausen 111 Hand	innen, ausen 111 Hand
inside, outside 121 UP	outside 121 UP over bead	outside 121 UP over ring	inside 111 hand, outside 135 MAG, 121 UP	inside 135 MAG, outside 111 hand	inside, outside 111 hand

Betriebsüberdruck working pressure	11 bar
Prüfdruck test pressure	16 bar
Betriebstemperatur working temperature	- 10/+50 °C
Schweißfaktor joint efficiency	0,85
Elektroden welding electrodes	E420RR12
Dräht welding wire	S2
Pulver welding powder	Lincoln 860
Material	P265GH, S235JR+N
nach DIN/in accordance to DIN	10204/3.1

	2017	Datum/date	Name/name
gezeichnet/drawn	14.03.		Völkel
geprüft/proofed			
Kunde/ client			
Maßstab scale	1:25	Bezeichnung/identifier <b>Druckbehälter / pressure vessel</b> 8000 Liter 11 bar	

OKS Otto Klein GmbH  
Postfach 1360 • D 57204 Kreuztal  
www.otto-klein.de

Zeichnungs-Nr./drawing no.  
**548 E11 VL**