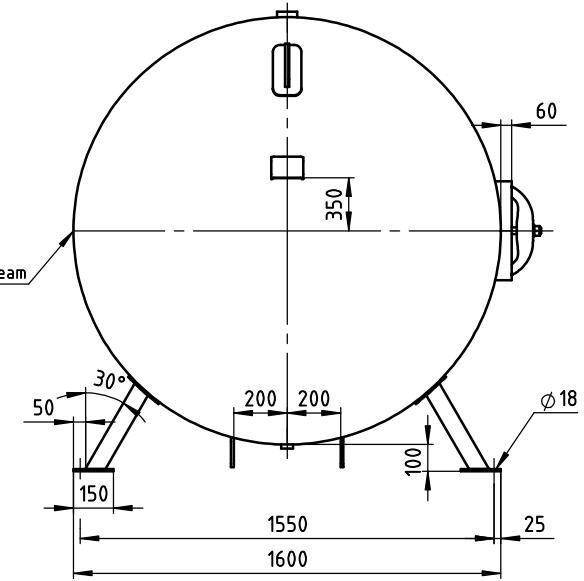


- G 1 (6)
- G 1/2 (8)
- 2x G 2 (5)
- 2x Tragöse/lifting lug DIN 28086-B2 (9)
- Mantel/shell 7,6 mind. S235JR+N (1)
- Unterlage/support 8x150x200 m. Entlüft./vent hole Ø3 (12)
- U-Fuß/foot U160 (11)
- G 1 (7)
- Platte/plate 8x150x160 (13)

Gewicht/weight: ca. 1480 kg

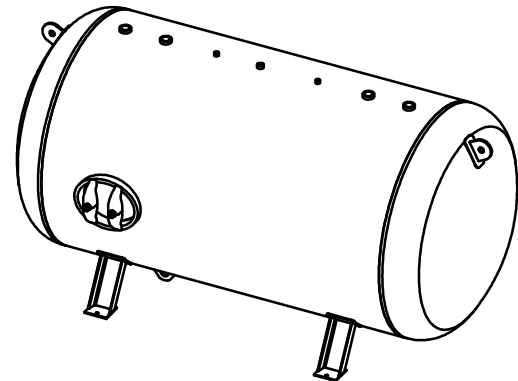


Innen und außen feuerverzinkt EN 1461
inside and outside hot-dipped galvanized EN 1461

Alle Muffen innen bündig!
All sockets inside flush!

Alle Anschlüsse vollschlüssig verschweißt!
All connections welded through!

Gesickte Böden unterliegen einer
Höhentoleranz von ± 5 mm!
Beading heads with height tolerance of ± 5 mm!



Betriebsmedium: Luft, Stickstoff oder Wasser mit Luftpolster
Operating medium: Air, Nitrogen or Water with air buffer



OKS Otto Klein GmbH
D - 57223 Kreuztal
www.otto-klein.de

Druckgerät nach Richtlinie 2014/68/EU
Kategorie IV, Modul B+F, Prüfgrundlage AD-2000
Vessel according to directive 2014/68/EU
category IV, module B+F, testing basics AD-2000

Herstellnummer serial number		Inhalt capacity	6000 L
Betr. Druck work pressure	PS min 0 bar	Betr. - Temp. work - Temp.	TS min -10 °C
Betr. Druck work pressure	PS max 11 bar	Betr. - Temp. work - Temp.	TS max +50 °C
Prüfdruck test pressure	PT 16 bar	Herstelljahr year of constr.	

Nach AD 2000 - Merkblatt S1, Abschnitt 1.4
Die dauerhaft ertragbare Druckschwankungsbreite beträgt 20 %
des maximal zulässigen Betriebsüberdrucks p.
Die Anzahl der Lastspiele mit Druckschwankungen zwischen dem
drucklosen Zustand und dem maximal zulässigen Druck p
(An- und Abfahrten) beträgt N ≤ 1000.
According to AD-2000, data sheet S1, passage 1.4
The vessel is designed for a fatigue strength in the pressure range
20% of the maximum permissible operating pressure PS
N ≤ 1000 charging and deflate.

Behälter nach Richtlinie 2014/68/EU und AD 2000 Merkblätter
vessel according to directive 2014/68/EU and AD-2000 Merkblätter
Made in Germany

longitudinal seam Längsnaht	circumferential seam Rundnaht	wahlweise/optional circumferential seam Rundnaht	wahlweise/optional circumferential seam Rundnaht	Mannloch/Kopfloch man hole/head hole	socket inside flush Muffe innen bündig
innen, ausen 121 UP inside, outside 121 UP	ausen 121 UP über Sticke outside 121 UP over bead	ausen 121 UP über Ring outside 121 UP over ring	innen 111 Hand, ausen 135 MAG, 121 UP inside 111 hand, outside 135 MAG, 121 UP	innen 135 MAG, ausen 111 Hand inside 135 MAG, outside 111 hand	innen, ausen 111 Hand inside, outside 111 hand

Betriebsüberdruck working pressure	: 11 bar
Prüfdruck test pressure	: 16 bar
Betriebstemperatur working temperature	: -10/+50 °C
Schweißfaktor joint efficiency	: 0,85
Elektroden welding electrodes	: E420RR12
Dräht welding wire	: S2
Pulver welding powder	: Lincoln 860
Material material	: P265GH, S235JR+N
nach DIN/in accordance to DIN 10204/3.1	

2017	Datum/date	Name/name	 OKS Otto Klein GmbH Postfach 1360 • D 57204 Kreuztal www.otto-klein.de
gezeich./drawed	08.03.	Völkel	
geprüft/proofed			
Kunde/ client			
Maßstab scale	1:20	Bezeichnung/identifier Druckbehälter / pressure vessel 6000 Liter 11 bar	Zeichnungs-Nr./drawing no. 546 E11 VL