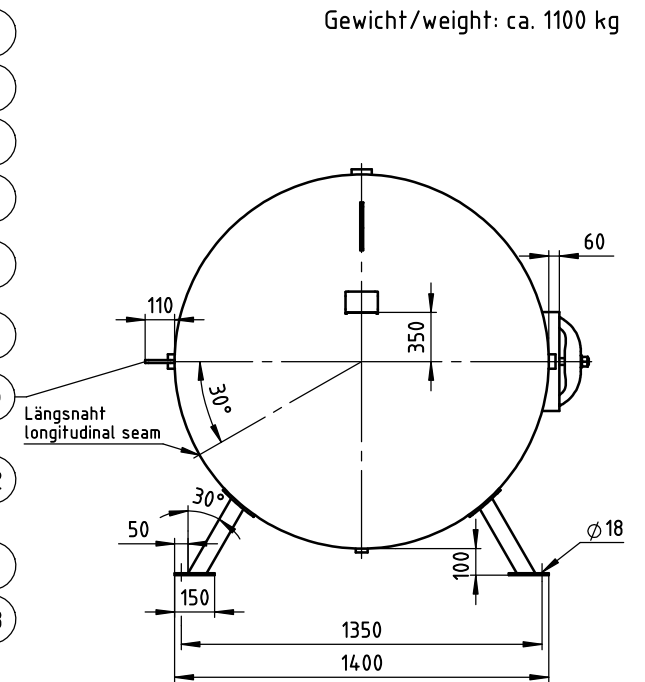
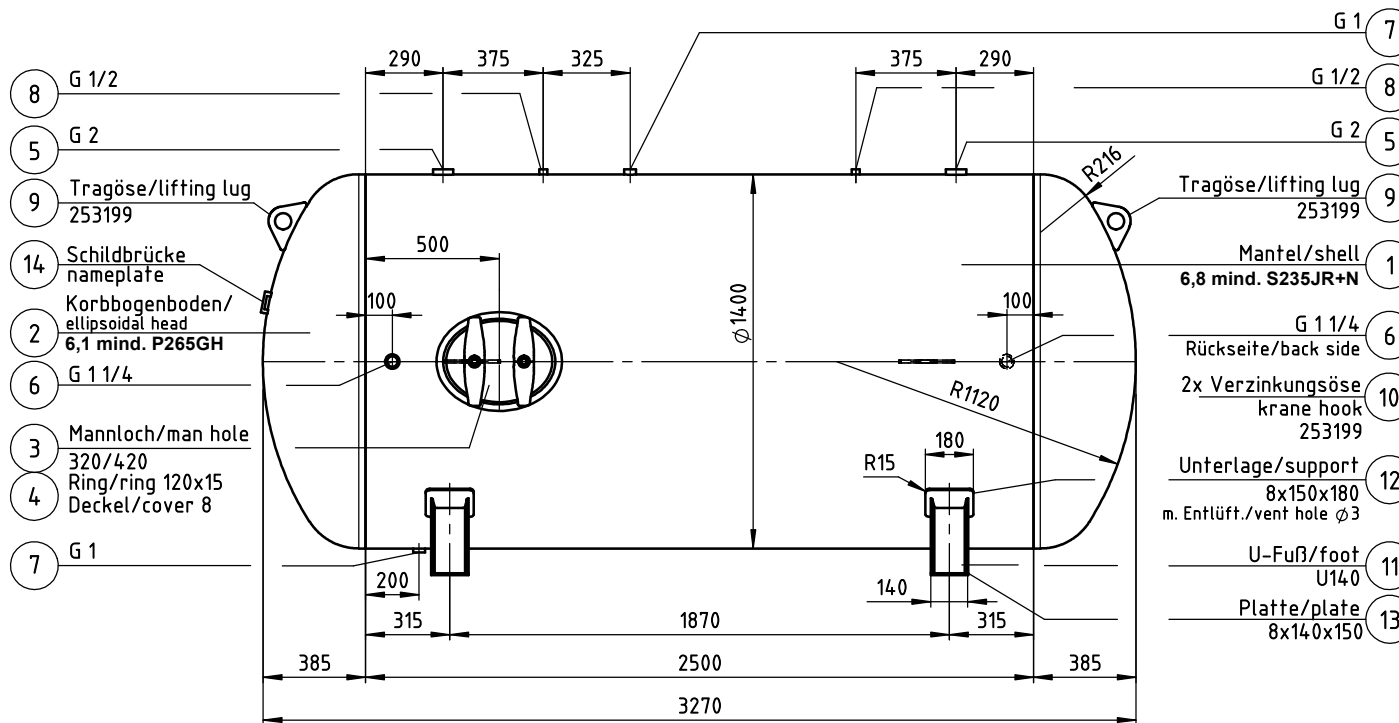
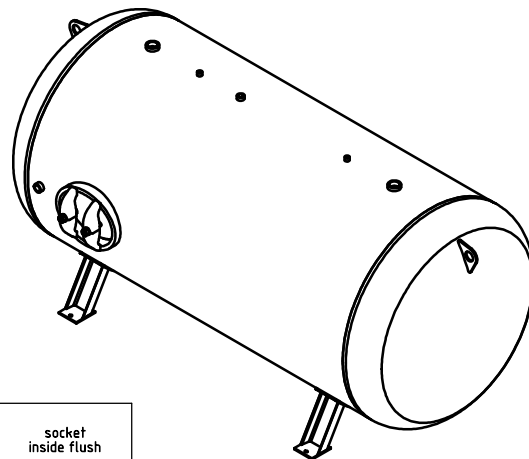


Gewicht/weight: ca. 1100 kg



Innen und außen feuerverzinkt EN 1461  
Inside and outside hot-dipped galvanized EN 1461



Betriebsmedium: Luft, Stickstoff oder Wasser mit Luftpolster  
Operating medium: Air, Nitrogen or Water with air buffer



OKS Otto Klein GmbH  
D - 57223 Kreuztal

www.otto-klein.de

Druckgerät nach Richtlinie 2014/68/EU  
Kategorie IV, Modul B+F, Prüfgrundlage AD-2000  
Vessel according to directive 2014/68/EU  
category IV, module B+F, testing basics AD-2000

Herstellnummer serial number		Inhalt capacity V	5000 L
Betr.Druck work pressure	PS min	0 bar	Betr. - Temp. work - Temp. TS min
			-10 °C
Betr.Druck work pressure	PS max	11 bar	Betr. - Temp. work - Temp. TS max
			+50 °C
Prüfdruck test pressure	PT	16 bar	Herstelljahr year of constr.

Nach AD 2000 - Merkblatt S1, Abschnitt 1.4  
Die dauerhaft ertragbare Druckschwankungsbreite beträgt 20 %  
des maximal zulässigen Betriebsüberdrucks p.  
Die Anzahl der Lastspiele mit Druckschwankungen zwischen dem  
drucklosen Zustand und dem maximal zulässigen Druck p  
(An- und Abfahrten) beträgt  $N \leq 1000$ .

According to AD-2000, data sheet S1, passage 1.4  
The vessel is designed for a fatigue strength in the pressure range  
20% of the maximum permissible operating pressure PS  
 $N \leq 1000$  charging and deflate.

Behälter nach Richtlinie 2014/68/EU und AD 2000 Merkblätter  
vessel according to directive 2014/68/EU and AD-2000 Merkblätter  
Made in Germany

longitudinal seam Längsnaht	circumferential seam Rundnaht	Mannloch/Kopfloch man hole/head hole	socket inside flush Muffe innen bündig
innen, ausen 121 UP	ausen 121 UP über Sticke	innen 135 MAG, ausen 111 Hand	innen, ausen 111 Hand
inside, outside 121 UP	outside 121 UP over bead	inside 135 MAG, outside 111 hand	inside, outside 111 hand

Alle Muffen innen bündig!  
All sockets inside flush!

Alle Anschlüsse vollschlüssig verschweißt!  
All connections welded through!

Gesickte Böden unterliegen einer  
Höhentoleranz von  $\pm 5$  mm!  
Beading heads with hight tolerance of  $\pm 5$  mm!

Betriebsüberdruck working pressure	: 11 bar
Prüfdruck test pressure	: 16 bar
Betriebstemperatur working temperature	: -10/+50 °C
Schweißfaktor joint efficiency	: 0,85
Elektroden welding electrodes	: E420RR12
Dräht welding wire	: S2
Pulver welding powder	: Lincoln 860
Material material	: P265GH, S235JR+N
nach DIN/in accordance to DIN	10204/3.1

2017	Datum/date	Name/name	 OKS Otto Klein GmbH Postfach 1360 • D 57204 Kreuztal www.otto-klein.de
gezeich./drawed	07.03.	Völkel	
geprüft/proofed			
Kunde/ client			
Maßstab scale	1:20	Bezeichnung/identifier Druckbehälter / pressure vessel 5000 Liter 11 bar	Zeichnungs-Nr./drawing no. 545 E11 VL