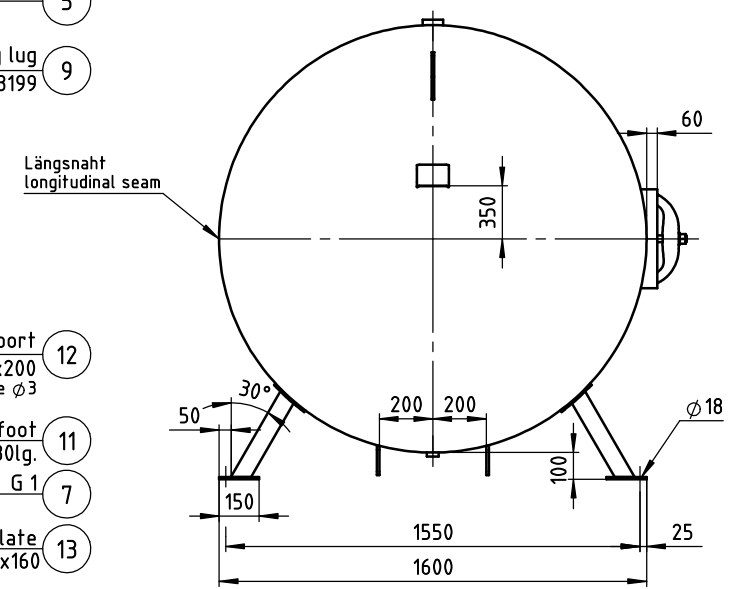


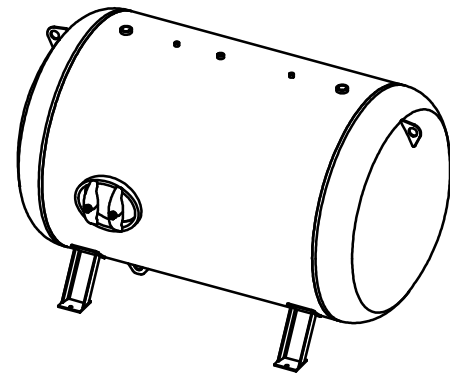
- 8 G 1/2
- 5 G 2
- 2 Korbbojenboden/ellipsoid head
9,0 mind. P265GH
- 14 Schildbrücke nameplate
- 1 Mantel/shell
10,0 mind. P265GH
- 3 Mannloch/man hole
320/420
- 4 Ring/ring 120x15
Deckel/cover 10
- 7 G 1
- 10 2x Verzinkungsöse/
krane hook 253199

- G 1 6
- G 1/2 8
- G 2 5
- 2x Tragöse/lifting lug
253199 9
- Unterlage/support
8x150x200
m. Entlüft./vent hole Ø3 12
- U-Fuß/foot
U160xca.380lg. 11
- G 1 7
- Platte/plate
8x150x160 13

Gewicht/weight: ca. 1380 kg



Innen und außen feuerverzinkt EN 1461
inside and outside hot-dipped galvanized EN 1461



Alle Muffen innen bündig!
All sockets inside flush!

Alle Anschlüsse vollschlüssig verschweißt!
All connections welded through!

Betriebsmedium: Luft, Stickstoff oder Wasser mit Luftpolster
Operating medium: Air, Nitrogen or Water with air buffer



OKS Otto Klein GmbH
D - 57223 Kreuztal
www.otto-klein.de

Druckgerät nach Richtlinie 2014/68/EU
Kategorie IV, Modul B+F, Prüfgrundlage AD-2000
Vessel according to directive 2014/68/EU
category IV, module B+F, testing basics AD-2000

Herstellnummer serial number	Inhalt capacity V	5000 L
Betr.Druck work pressure	PS min	0 bar
Betr. - Temp. work - Temp.	TS min	-10 °C
Betr.Druck work pressure	PS max	16 bar
Betr. - Temp. work - Temp.	TS max	+50 °C
Prüfdruck test pressure	PT	23 bar
Herstelljahr year of constr.		

Nach AD 2000 - Merkblatt S1, Abschnitt 1.4
Die dauerhaft ertragbare Druckschwankungsbreite beträgt 20 %
des maximal zulässigen Betriebsüberdrucks p.
Die Anzahl der Lastspiele mit Druckschwankungen zwischen dem
drucklosen Zustand und dem maximal zulässigen Druck p
(An- und Abfahrten) beträgt N ≤ 1000.

According to AD-2000, data sheet S1, passage 1.4
The vessel is designed for a fatigue strength in the pressure range
20% of the maximum permissible operating pressure PS
N ≤ 1000 charging and deflate.

Behälter nach Richtlinie 2014/68/EU und AD 2000 Merkblätter
vessel according to directive 2014/68/EU and AD-2000 Merkblätter
Made in Germany

longitudinal seam Längsnaht	circumferential seam Rundnaht	wahlweise/optional circumferential seam Rundnaht	Mannloch/Kopfloch man hole/head hole	socket inside flush Muffe innen bündig
innen, ausen 121 UP	innen 111 Hand, ausen 135 MAG, 121 UP	ausen 121 UP über Ring	innen 135 MAG, ausen 111 Hand	innen, ausen 111 Hand
inside, outside 121 UP	inside 111 hand, outside 135 MAG, 121 UP	outside 121 UP over ring	inside 135 MAG, outside 111 hand	inside, outside 111 hand

Betriebsüberdruck working pressure	: 16 bar	2017	Datum/date	Name/name	OKS OKS Otto Klein GmbH Postfach 1360 • D 57204 Kreuztal www.otto-klein.de
Prüfdruck test pressure	: 23 bar	gezeich./drawed	10.01.	Völkel	
Betriebs-temperatur working temperature	: -10/+50 °C	geprüft/proofed			
Schweißfaktor joint efficiency	: 0,85	Kunde/ client			
Elektroden welding electrodes	: E420RR12	Maßstab scale	1:20	Bezeichnung/identifier Druckbehälter / pressure vessel 5000 Liter 16 bar	Zeichnungs-Nr./drawing no. 545 E06 VL
Dräht welding wire	: S2				
Pulver welding powder	: Lincoln 860				
Material material	: P265GH				
nach DIN/in accordance to DIN 10204/3.1					