

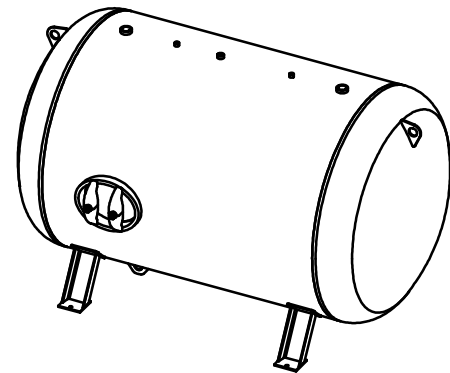
Gewicht/weight: ca. 1100 kg

Innen und außen feuerverzinkt EN 1461
inside and outside hot-dipped galvanized EN 1461

Alle Muffen innen bündig!
All sockets inside flush!

Alle Anschlüsse vollschlüssig verschweißt!
All connections welded through!

Gesickte Böden unterliegen einer
Höhentoleranz von ± 5 mm!
Beading heads with high tolerance of ± 5 mm!



Betriebsmedium: Luft, Stickstoff oder Wasser mit Luftpolster
Operating medium: Air, Nitrogen or Water with air buffer

Druckgerät nach Richtlinie 2014/68/EU
Kategorie IV, Modul B+F, Prüfgrundlage AD-2000
Vessel according to directive 2014/68/EU
category IV, module B+F, testing basics AD-2000

Nach AD 2000 - Merkblatt S1, Abschnitt 1.4
Die dauerhaft ertragbare Druckschwankungsbreite beträgt 20 %
des maximal zulässigen Betriebsüberdrucks p.
Die Anzahl der Lastspiele mit Druckschwankungen zwischen dem
drucklosen Zustand und dem maximal zulässigen Druck p
(An- und Abfahrten) beträgt N ≤ 1000.

According to AD-2000, data sheet S1, passage 1.4
The vessel is designed for a fatigue strength in the pressure range
20% of the maximum permissible operating pressure PS
N ≤ 1000 charging and deflate.



OKS Otto Klein GmbH
D - 57223 Kreuztal

www.otto-klein.de

Herstellnummer serial number		Inhalt capacity	5000 L
Betr.Druck work pressure	PS min	0 bar	Betr. - Temp. work - Temp. TS min
			-10 °C
Betr.Druck work pressure	PS max	11 bar	Betr. - Temp. work - Temp. TS max
			+50 °C
Prüfdruck test pressure	PT	16 bar	Herstelljahr year of constr.

Behälter nach Richtlinie 2014/68/EU und AD 2000 Merkblätter
vessel according to directive 2014/68/EU and AD-2000 Merkblätter
Made in Germany

longitudinal seam Längsnaht	circumferential seam Rundnaht	wahlweise/optional circumferential seam Rundnaht	wahlweise/optional circumferential seam Rundnaht	Mannloch/Kopfloch man hole/head hole	socket inside flush innen bündig
innen, ausen 121 UP	ausen 121 UP über Sticke	ausen 121 UP über Ring	innen 111 Hand, ausen 135 MAG, 121 UP	innen 135 MAG, ausen 111 Hand	innen, ausen 111 Hand
inside, outside 121 UP	outside 121 UP over bead	outside 121 UP over ring	inside 111 hand, outside 135 MAG, 121 UP	inside 135 MAG, outside 111 hand	inside, outside 111 hand

Betriebsüberdruck working pressure	: 11 bar
Prüfdruck test pressure	: 16 bar
Betriebstemperatur working temperature	: -10/+50 °C
Schweißfaktor joint efficiency	: 0,85
Elektroden welding electrodes	: E420RR12
Dräht welding wire	: S2
Pulver welding powder	: Lincoln 860

2017	Datum/date	Name/name
gezeich./drawed	05.01.	Völkel
geprüft/proofed		
Kunde/ client		



Material : P265GH, S235JR+N
nach DIN/in accordance to DIN 10204/3.1

Maßstab scale	1:20	Bezeichnung/identifier Druckbehälter / pressure vessel 5000 Liter 11 bar	Zeichnungs-Nr./drawing no. 545 E01 VL
------------------	------	---	--