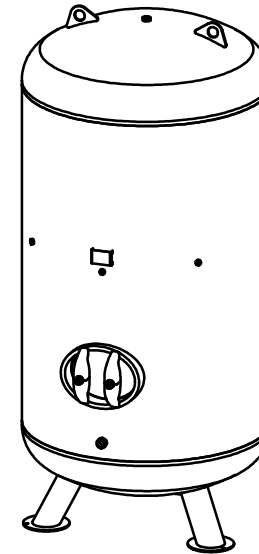
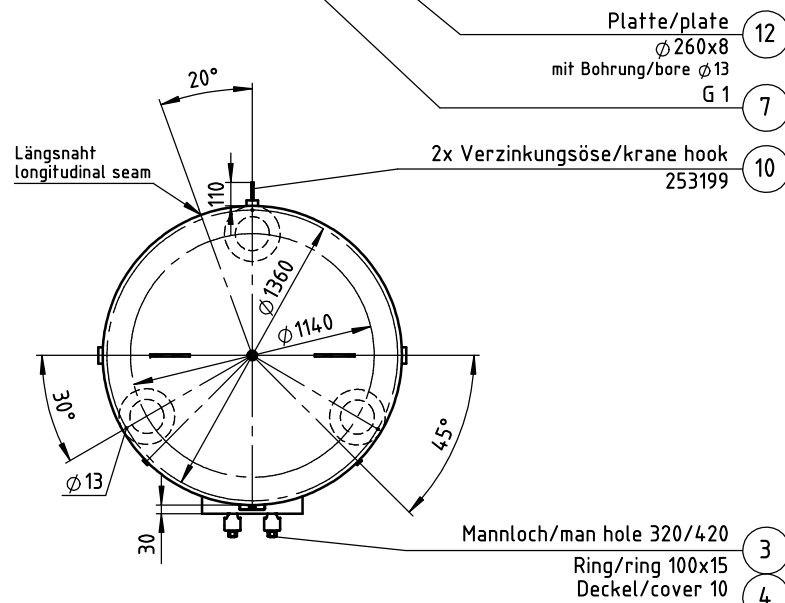
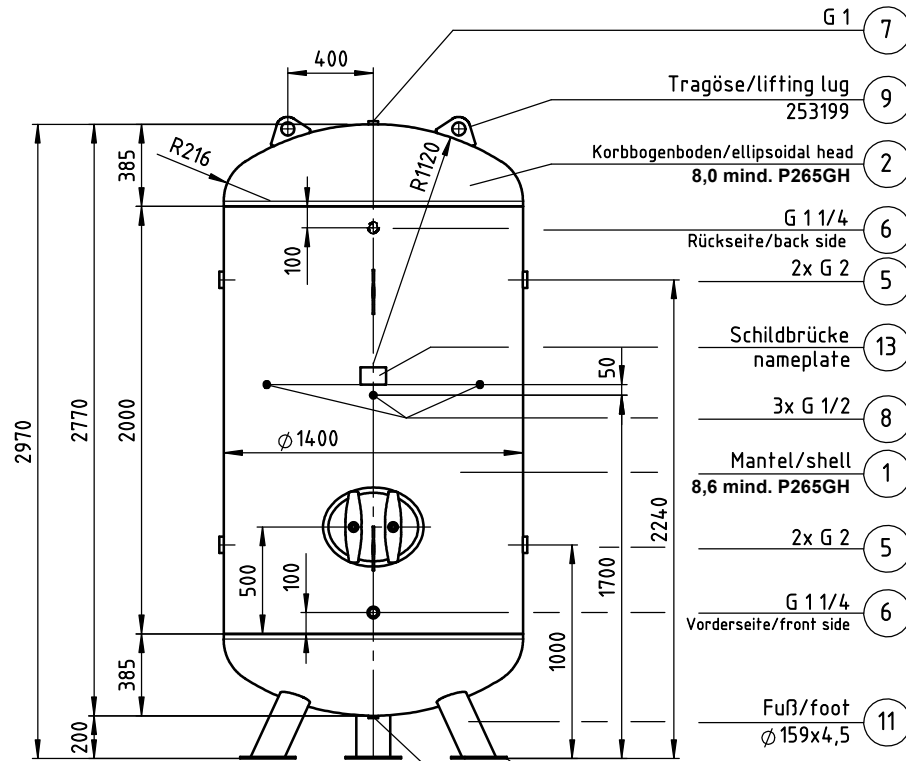


Gewicht/weight: ca. 1210 kg

Innen und außen feuerverzinkt EN 1461
 Inside and outside hot-dipped galvanized EN 1461



Alle Muffen innen bündig!
 All sockets inside flush!

Alle Anschlüsse vollschlüssig verschweißt!
 All connections welded through!

longitudinal seam Längsnaht	circumferential seam Rundnaht	wahlweise/optional circumferential seam Rundnaht	Mannloch/Kopfloch man hole/head hole	socket inside flush Muffe innen bündig
innen, aussein 121 UP	innen 111 Hand, aussein 135 MAG, 121 UP	aussein 121 UP über Ring	innen 135 MAG, aussein 111 Hand	innen, aussein 111 Hand
inside, outside 121 UP	inside 111 hand, outside 135 MAG, 121 UP	outside 121 UP over ring	inside 135 MAG, outside 111 hand	inside, outside 111 hand

Betriebsmedium: Luft, Stickstoff oder Wasser mit Luftpolster
 Operating medium: Air, Nitrogen or Water with air buffer



OKS Otto Klein GmbH
 D - 57223 Kreuztal

www.otto-klein.de

Druckgerät nach Richtlinie 2014/68/EU
 Kategorie IV, Modul B+F, Prüfgrundlage AD-2000
 Vessel according to directive 2014/68/EU
 category IV, module B+F, testing basics AD-2000

Herstellnummer serial number Inhalt capacity 4000 L

Nach AD 2000 - Merkblatt S1, Abschnitt 1.4
 Die dauerhaft ertragbare Druckschwankungsbreite beträgt 20 %
 des maximal zulässigen Betriebsüberdrucks p.
 Die Anzahl der Lastspiele mit Druckschwankungen zwischen dem
 drucklosen Zustand und dem maximal zulässigen Druck p
 (An- und Abfahrten) beträgt N ≤ 1000.

Betr.Druck work pressure PS min 0 bar Betr. - Temp. TS min -10 °C

Betr.Druck work pressure PS max 16 bar Betr. - Temp. TS max +50 °C

Prüfdruck test pressure PT 23 bar Herstelljahr year of constr.

According to AD-2000, data sheet S1, passage 1.4
 The vessel is designed for a fatigue strength in the pressure range
 20% of the maximum permissible operating pressure PS
 N ≤ 1000 charging and deflate.

Behälter nach Richtlinie 2014/68/EU und AD 2000 Merkblätter
 vessel according to directive 2014/68/EU and AD-2000 Merkblätter
 Made in Germany

Betriebsüberdruck working pressure : 16 bar
 Prüfdruck test pressure : 23 bar
 Betriebstemperatur working temperature : -10/+50 °C
 Schweißfaktor joint efficiency : 0,85
 Elektroden welding electrodes : E420RR12
 Draht welding wire : S2
 Pulver welding powder : Lincoln 860

2017	Datum/date	Name/name
gezeichnet/drawn	05.01.	Völkel
geprüft/proofed		
Kunde/client		



OKS Otto Klein GmbH
 Postfach 1360 • D 57204 Kreuztal
 www.otto-klein.de

Material : P265GH
 nach DIN/in accordance to DIN 10204/3.1

Maßstab scale : 1:25
 Bezeichnung/identifier : Druckbehälter / pressure vessel
 4000 Liter 16 bar

Zeichnungs-Nr./drawing no. : 544 E16 VS