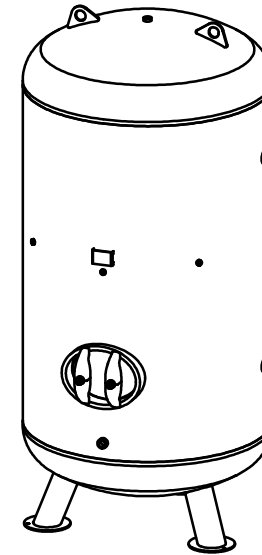
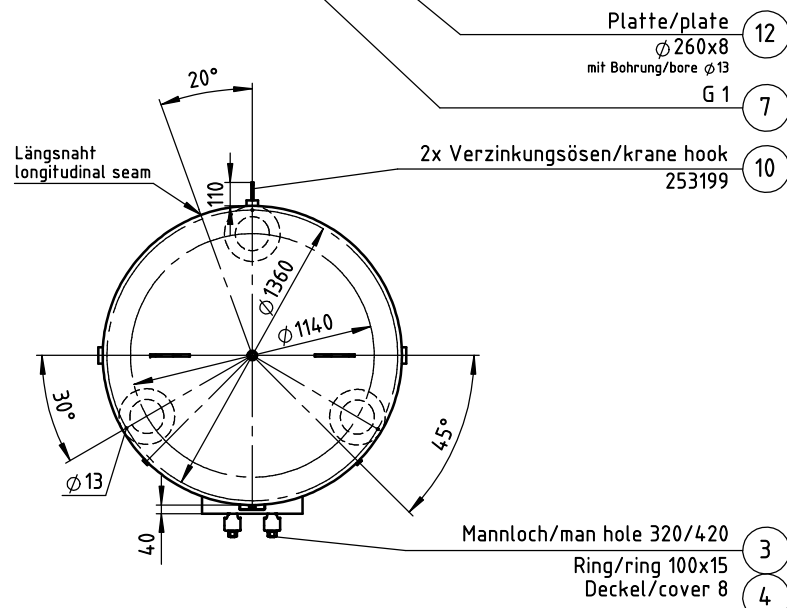
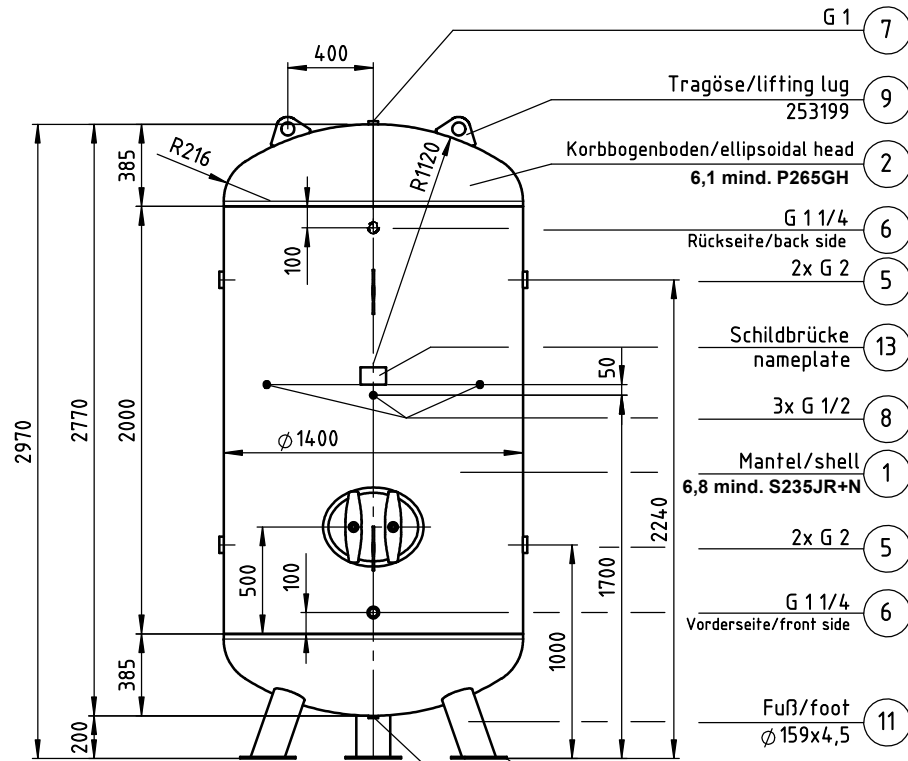


Gewicht/weight: ca. 1020 kg



Alle Muffen innen bündig!  
All sockets inside flush!

Alle Anschlüsse vollschlüssig verschweißt!  
All connections welded through!

Gesickte Böden unterliegen einer  
Höhentoleranz von  $\pm 5$  mm!  
Beading heads with high tolerance of  $\pm 5$  mm!

longitudinal seam Längsnaht	circumferential seam Rundnaht	Mannloch/Kopfloch man hole/head hole	socket inside flush Muffe innen bündig
innen, ausen 121 UP	ausen 121 UP über Sicke	innen 135 MAG, ausen 111 Hand	innen, ausen 111 Hand
inside, outside 121 UP	outside 121 UP over bead	inside 135 MAG, outside 111 hand	inside, outside 111 hand

Innen und außen feuerverzinkt EN 1461  
Inside and outside hot-dipped galvanized EN 1461

Betriebsmedium: Luft, Stickstoff oder Wasser mit Luftpolster  
Operating medium: Air, Nitrogen or Water with air buffer



OKS Otto Klein GmbH  
D - 57223 Kreuztal

www.otto-klein.de

Herstellnummer serial number  Inhalt capacity  4000 L

Betr.Druck work pressure PS min 0 bar Betr. - Temp. work - Temp. TS min -10 °C

Betr.Druck work pressure PS max 11 bar Betr. - Temp. work - Temp. TS max +50 °C

Prüfdruck test pressure PT 16 bar Herstelljahr year of constr.

Behälter nach Richtlinie 2014/68/EU und AD 2000 Merkblätter  
vessel according to directive 2014/68/EU and AD-2000 Merkblätter  
Made in Germany

Betriebsüberdruck working pressure : 11 bar  
Prüfdruck test pressure : 16 bar  
Betriebs temperatur working temperature : -10/+50 °C  
Schweißfaktor joint efficiency : 0,85  
Elektroden welding electrodes : E420RR12  
Draht welding wire : S2  
Pulver welding powder : Lincoln 860

2016	Datum/date	Name/name
gezeich./drawn	21.09.	Völkel
geprüft/proofed		



OKS Otto Klein GmbH  
Postfach 1360 • D 57204 Kreuztal  
www.otto-klein.de

Material : S235JR+N, P265GH  
nach DIN/in accordance to DIN 10204/3.1

Kunde/client   
Maßstab scale 1:25  
Bezeichnung/identifier  
**Druckbehälter /  
pressure vessel**  
4000 Liter 11 bar

Zeichnungs-Nr./drawing no.  
**544 E11 VS**