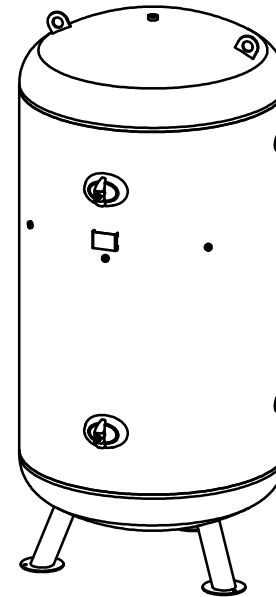
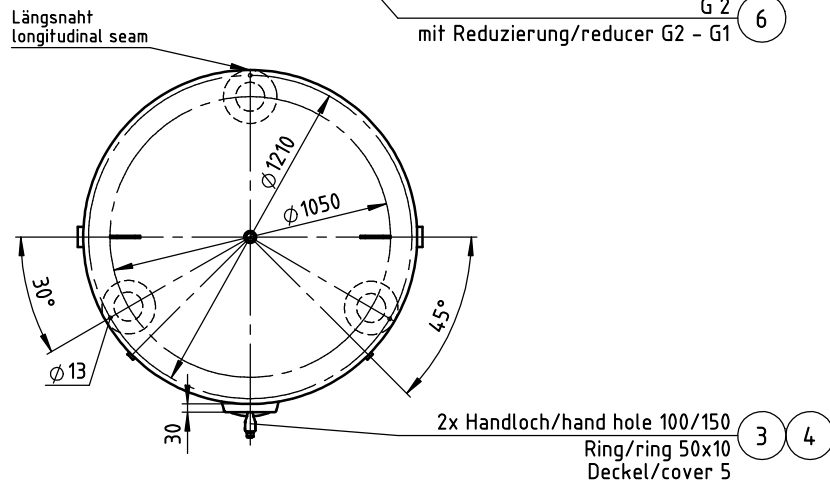
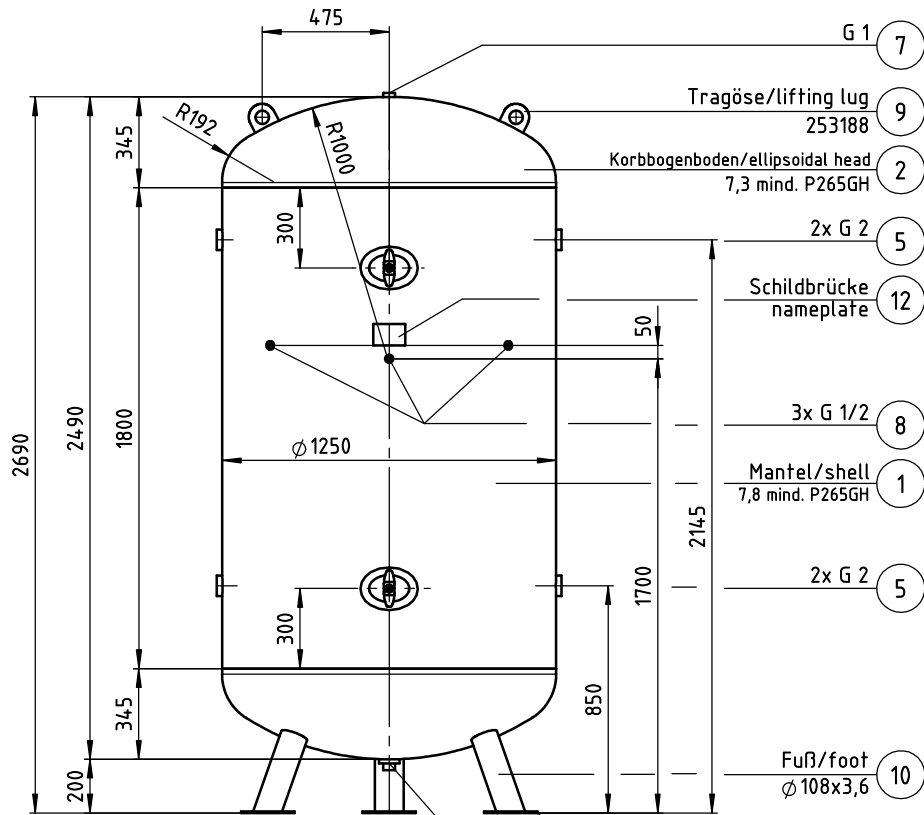


Gewicht/weight: ca. 810 kg



Innen und außen feuerverzinkt EN 1461
Inside and outside hot-dipped galvanized EN 1461

Alle Muffen innen bündig!
All sockets inside flush!

Alle Anschlüsse vollschlüssig verschweißt!
All connections welded through!

Gesichtete Böden unterliegen einer
Höhentoleranz von ± 5 mm!
Beading heads with high tolerance of ± 5 mm!

longitudinal seam Längsnaht	circumferential seam Rundnaht	hand hole Handloch	socket inside flush Muffe innen bündig
innen, ausen 121 UP	ausen 121 UP über Sicke	innen 135 MAG, ausen 111 Hand	innen, ausen 111 Hand
inside, outside 121 UP	outside 121 UP over bead	inside 135 MAG, outside 111 hand	inside, outside 111 hand

Betriebsmedium: Luft, Stickstoff oder Wasser mit Luftpolster
Operating medium: Air, Nitrogen or Water with air buffer



OKS Otto Klein GmbH
D - 57223 Kreuztal

www.otto-klein.de

Herstellnummer serial number Inhalt capacity 3000 L

Betr. Druck work pressure PS min 0 bar Betr. - Temp. work - Temp. TS min -10 °C

Betr. Druck work pressure PS max 16 bar Betr. - Temp. work - Temp. TS max +50 °C

Prüfdruck test pressure PT 23 bar Herstelljahr year of constr.

Behälter nach Richtlinie 2014/68/EU und AD 2000 Merkblätter
vessel according to directive 2014/68/EU and AD-2000 Merkblätter
Made in Germany

Betriebsüberdruck working pressure : 16 bar
Prüfdruck test pressure : 23 bar
Betriebs temperatur working temperature : - 10/+50 °C
Schweißfaktor joint efficiency : 0,85
Elektroden welding electrodes : E420RR12
Draht welding wire : S2
Pulver welding powder : Lincoln 860

2016	Datum/date	Name/name
gezeich./drawn	23.08.	Völkel
geprüft/prooved		



OKS Otto Klein GmbH
Postfach 1360 • D 57204 Kreuztal
www.otto-klein.de

Material : P265GH
nach DIN/in accordance to DIN 10204/3.1

Kunde/client
Maßstab scale 1:20
Bezeichnung/identifier
Druckbehälter /
pressure vessel
3000 Liter 16 bar

Zeichnungs-Nr./drawing no.
543 E16 VS