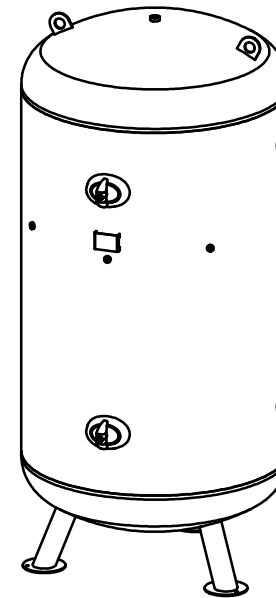
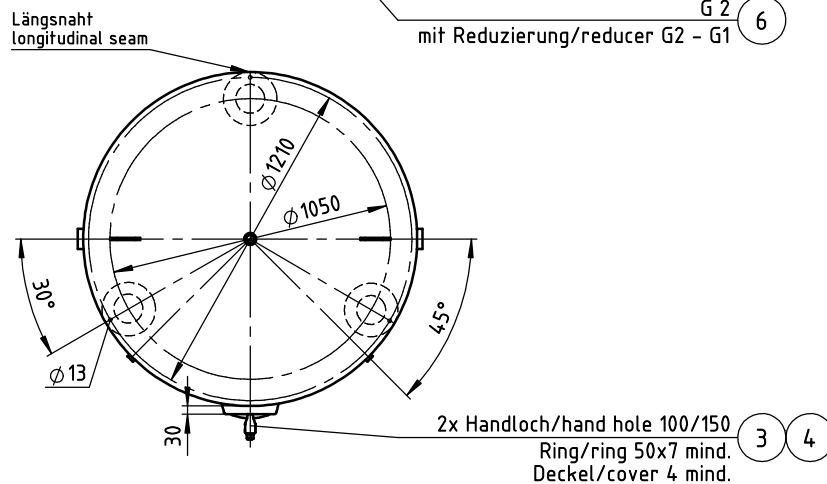
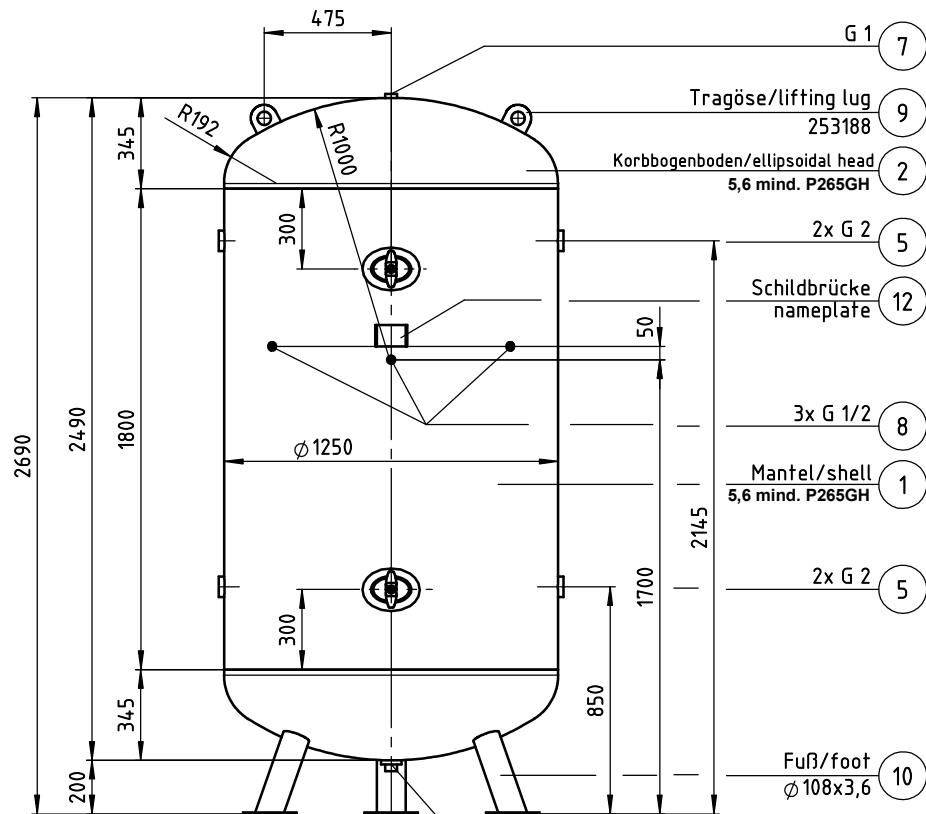


Gewicht/weight: ca. 740 kg



Innen und außen feuerverzinkt EN 1461
Inside and outside hot-dipped galvanized EN 1461

Alle Muffen innen bündig!
All sockets inside flush!

Alle Anschlüsse vollschlüssig verschweißt!
All connections welded through!

Gesichte Böden unterliegen einer
Höhentoleranz von ± 5 mm!
Beading heads with height tolerance of ± 5 mm!

longitudinal seam Längsnaht	circumferential seam Rundnaht	hand hole Handloch	socket inside flush Muffe innen bündig
innen, ausen 121 UP	ausen 121 UP über Sicke	innen 135 MAG, ausen 111 Hand	innen, ausen 111 Hand
inside, outside 121 UP	outside 121 UP over bead	inside 135 MAG, outside 111 hand	inside, outside 111 hand

Betriebsmedium: Luft, Stickstoff oder Wasser mit Luftpolster
Operating medium: Air, Nitrogen or Water with air buffer



OKS Otto Klein GmbH
D - 57223 Kreuztal

www.otto-klein.de

Druckgerät nach Richtlinie 2014/68/EU
Kategorie IV, Modul B+F, Prüfgrundlage AD-2000
Vessel according to directive 2014/68/EU
category IV, module B+F, testing basics AD-2000

Nach AD 2000 - Merkblatt S1, Abschnitt 1.4
Die dauerhaft ertragbare Druckschwankungsbreite beträgt 20 %
des maximal zulässigen Betriebsüberdrucks p.
Die Anzahl der Lastspiele mit Druckschwankungen zwischen dem
drucklosen Zustand und dem maximal zulässigen Druck p
(An- und Abfahrten) beträgt $N \leq 1000$.

According to AD-2000, data sheet S1, passage 1.4
The vessel is designed for a fatigue strength in the pressure range
20% of the maximum permissible operating pressure PS
 $N \leq 1000$ charging and deflate.

Herstellnummer serial number	Inhalt capacity	3000 L
Betr.Druck work pressure	PS	min 0 bar
Betr.Druck work pressure	PS	max 11 bar
Betr. - Temp. work - Temp.	TS	min -10 °C
Betr. - Temp. work - Temp.	TS	max +50 °C
Prüfdruck test pressure	PT	16 bar
Herstelljahr year of constr.		

Behälter nach Richtlinie 2014/68/EU und AD 2000 Merkblätter
vessel according to directive 2014/68/EU and AD-2000 Merkblätter
Made in Germany

Betriebsüberdruck working pressure	: 11 bar
Prüfdruck test pressure	: 16 bar
Betriebstemperatur working temperature	: -10/+50 °C
Schweißfaktor joint efficiency	: 0,85
Elektroden welding electrodes	: E420RR12
Dräht welding wire	: S2
Pulver welding powder	: Lincoln 860

2016	Datum/date	Name/name
gezeich./drawed	23.08.	Völkel
geprüft/prooved		
Kunde/ client		



OKS Otto Klein GmbH
Postfach 1360 • D 57204 Kreuztal
www.otto-klein.de

Material
material : P265GH
nach DIN/in accordance to DIN 10204/3.1

Maßstab scale	1:20
Bezeichnung/identifier	Druckbehälter / pressure vessel 3000 Liter 11 bar

Zeichnungs-Nr./drawing no.	543 E11 VS
----------------------------	------------