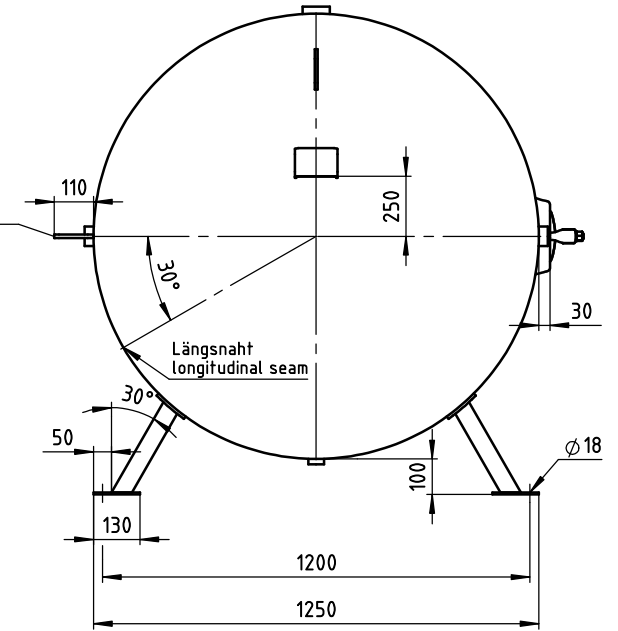
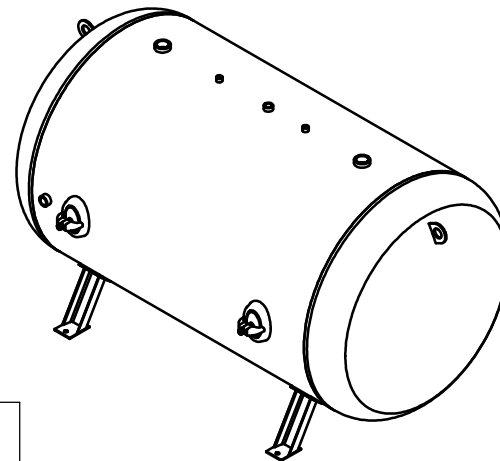


- G 1 7
- G 1/2 8
- G 2 5
- Tragöse/lifting lug 253188 9
- Handloch/hand hole 100/150 3
- Ring/ring 50x7 mind. Deckel/cover 4 mind. 4
- 2x Verzinkungsöse krane hook 253199 10
- G 1 1/4 6
- Rückseite/back side 6
- Unterlage/support 6x100x150 mit Entlüft./vent hole  $\phi$ 3 12
- Fuß/foot U 100, DIN 1026 11
- Platte/plate 8x100x130 13

Gewicht/weight: ca. 740 kg



Innen und außen feuerverzinkt EN 1461  
Inside and outside hot-dipped galvanized EN 1461



Betriebsmedium: Luft, Stickstoff oder Wasser mit Luftpolster  
Operating medium: Air, Nitrogen or Water with air buffer



OKS Otto Klein GmbH  
D - 57223 Kreuztal  
www.otto-klein.de

Druckgerät nach Richtlinie 2014/68/EU  
Kategorie IV, Modul B+F, Prüfgrundlage AD-2000  
Vessel according to directive 2014/68/EU  
category IV, module B+F, testing basics AD-2000

Herstellnummer serial number  Inhalt capacity  3000 L

Nach AD 2000 - Merkblatt S1, Abschnitt 1.4  
Die dauerhaft ertragbare Druckschwankungsbreite beträgt 20 % des maximal zulässigen Betriebsüberdrucks p.  
Die Anzahl der Lastspiele mit Druckschwankungen zwischen dem drucklosen Zustand und dem maximal zulässigen Druck p (An- und Abfahrten) beträgt  $N \leq 1000$ .

Betr. Druck work pressure PS min 0 bar Betr. - Temp. work - Temp. TS min -10 °C

Betr. Druck work pressure PS max 11 bar Betr. - Temp. work - Temp. TS max +50 °C

Prüfdruck test pressure PT 16 bar Herstelljahr year of constr.

According to AD-2000, data sheet S1, passage 1.4  
The vessel is designed for a fatigue strength in the pressure range 20% of the maximum permissible operating pressure PS  $N \leq 1000$  charging and deflate.

Behälter nach Richtlinie 2014/68/EU und AD 2000 Merkblätter  
vessel according to directive 2014/68/EU and AD-2000 Merkblätter  
Made in Germany

longitudinal seam Längsnaht	circumferential seam Rundnaht	hand hole Handloch	socket inside flush Muffe innen bündig
innen, aussen 121 UP inside, outside 121 UP	aussen 121 UP über Sicke outside 121 UP over bead	innen 135 MAG, aussen 111 Hand inside 135 MAG, outside 111 hand	innen, aussen 111 Hand inside, outside 111 hand

Alle Muffen innen bündig!  
All sockets inside flush!

Alle Anschlüsse vollschlüssig verschweißt!  
All connections welded through!

Gesickte Böden unterliegen einer Höhentoleranz von  $\pm 5$  mm!  
Beading heads with height tolerance of  $\pm 5$  mm!

Betriebsüberdruck working pressure	: 11 bar
Prüfdruck test pressure	: 16 bar
Betriebstemperatur working temperature	: -10/+50 °C
Schweißfaktor joint efficiency	: 0,85
Elektroden welding electrodes	: E420RR12
Dräht welding wire	: S2
Pulver welding powder	: Lincoln 860

2016	Datum/date	Name/name
gezeich./drawn	22.12	Völkel
geprüft/proofed		

Kunde/client

Maßstab scale 1:15

Material material P265GH  
nach DIN/in accordance to DIN 10204/3.1



Bezeichnung/identifier  
**Druckbehälter / pressure vessel**

3000 Liter 11 bar

Zeichnungs-Nr./drawing no.  
**543 E11 VL**