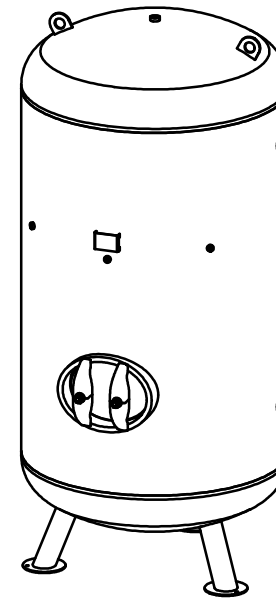
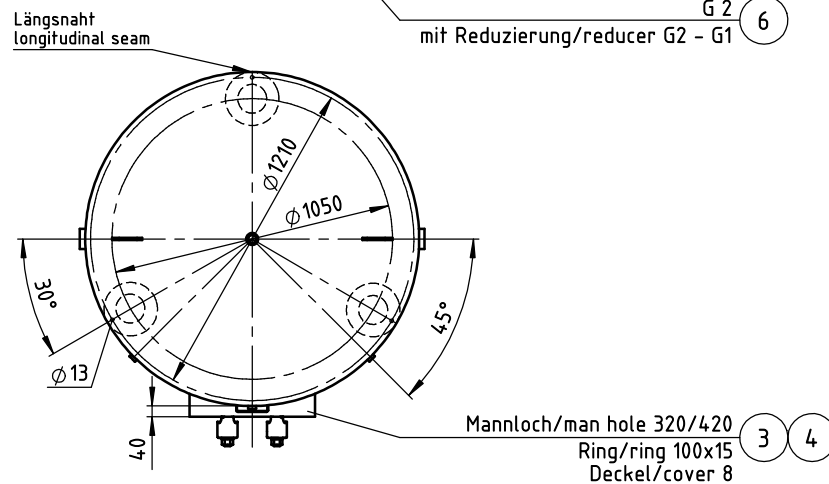
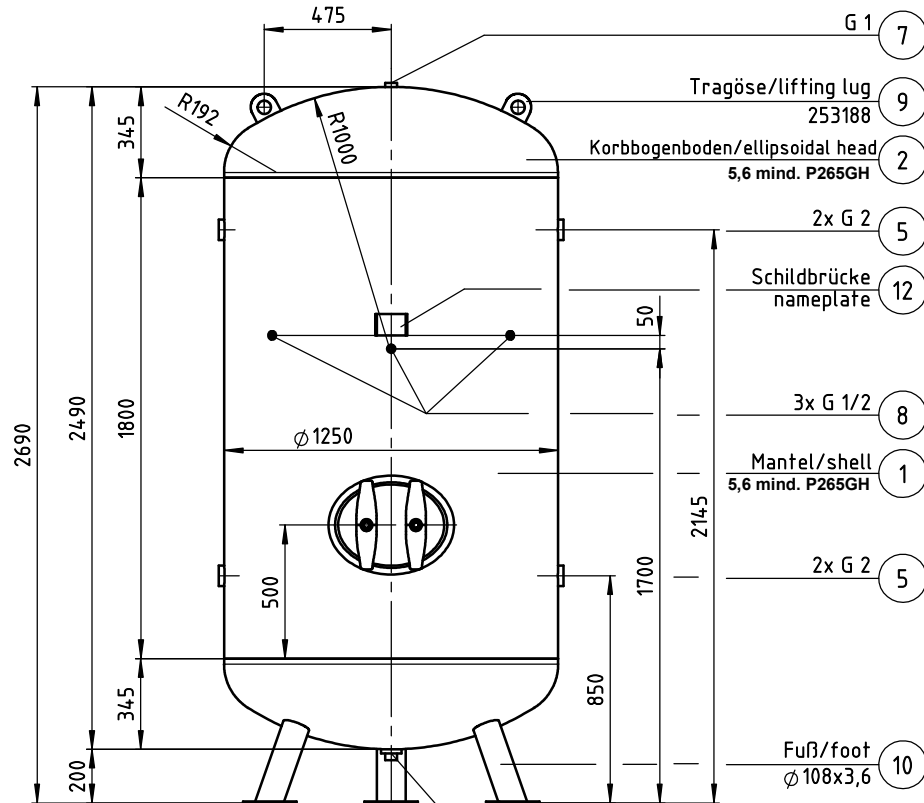


Gewicht/weight: ca. 790 kg



Innen und außen feuerverzinkt EN 1461
Inside and outside hot-dipped galvanized EN 1461

Alle Muffen innen bündig!
All sockets inside flush!

Alle Anschlüsse vollschlüssig verschweißt!
All connections welded through!

Gesichte Böden unterliegen einer
Höhentoleranz von ± 5 mm!
Beading heads with high tolerance of ± 5 mm!

longitudinal seam Längsnaht	circumferential seam Rundnaht	Mannloch/Kopfloch man hole/head hole	socket inside flush Muffe innen bündig
innen, ausen 121 UP	ausen 121 UP über Sicke	innen 135 MAG, ausen 111 Hand	innen, ausen 111 Hand
inside, outside 121 UP	outside 121 UP over bead	inside 135 MAG, outside 111 hand	inside, outside 111 hand

Betriebsmedium: Luft, Stickstoff oder Wasser mit Luftpolster
Operating medium: Air, Nitrogen or Water with air buffer



OKS Otto Klein GmbH
D - 57223 Kreuztal

www.otto-klein.de

Herstellnummer serial number Inhalt capacity 3000 L

Betr. Druck work pressure PS min 0 bar Betr. - Temp. work - Temp. TS min -10 °C

Betr. Druck work pressure PS max 11 bar Betr. - Temp. work - Temp. TS max +50 °C

Prüfdruck test pressure PT 16 bar Herstelljahr year of constr.

Behälter nach Richtlinie 2014/68/EU und AD 2000 Merkblätter
vessel according to directive 2014/68/EU and AD-2000 Merkblätter
Made in Germany

Druckgerät nach Richtlinie 2014/68/EU
Kategorie IV, Modul B+F, Prüfgrundlage AD-2000
Vessel according to directive 2014/68/EU
category IV, module B+F, testing basics AD-2000

Nach AD 2000 - Merkblatt S1, Abschnitt 1.4
Die dauerhaft ertragbare Druckschwankungsbreite beträgt 20 %
des maximal zulässigen Betriebsüberdrucks p.
Die Anzahl der Lastspiele mit Druckschwankungen zwischen dem
drucklosen Zustand und dem maximal zulässigen Druck p
(An- und Abfahrten) beträgt $N \leq 1000$.

According to AD-2000, data sheet S1, passage 1.4
The vessel is designed for a fatigue strength in the pressure range
20% of the maximum permissible operating pressure PS
 $N \leq 1000$ charging and deflate.

Betriebsüberdruck working pressure	: 11 bar	2016	Datum/date	Name/name
Prüfdruck test pressure	: 16 bar	gezeich./drawn	22.07.	Völkel
Betriebstemperatur working temperature	: -10/+50 °C	geprüft/proofed		
Schweißfaktor joint efficiency	: 0,85	Kunde/client		
Elektroden welding electrodes	: E420RR12	Maßstab scale		
Dräht welding wire	: S2	Bezeichnung/identifier	Druckbehälter / pressure vessel	
Pulver welding powder	: Lincoln 860	Zeichnungs-Nr./drawing no.	543 E01 VS	

Material material : P265GH
nach DIN/in accordance to DIN 10204/3.1

Maßstab scale	1:20
Bezeichnung/identifier	Druckbehälter / pressure vessel
Zeichnungs-Nr./drawing no.	543 E01 VS



OKS Otto Klein GmbH
Postfach 1360 • D 57204 Kreuztal
www.otto-klein.de