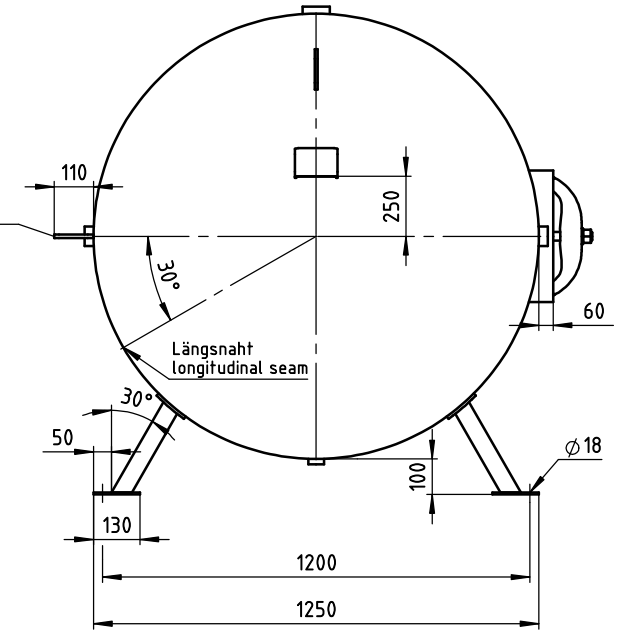
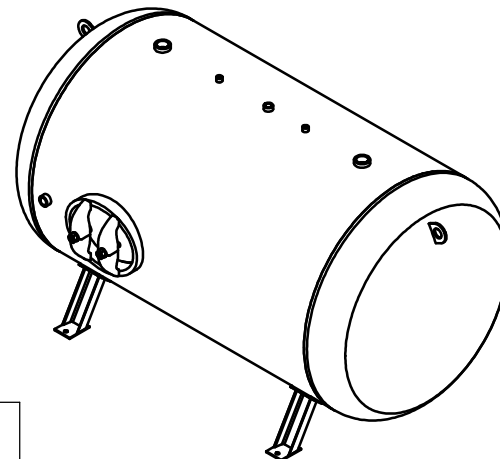


Gewicht/weight: ca. 790 kg



Innen und außen feuerverzinkt EN 1461
Inside and outside hot-dipped galvanized EN 1461



Betriebsmedium: Luft, Stickstoff oder Wasser mit Luftpolster
Operating medium: Air, Nitrogen or Water with air buffer



OKS Otto Klein GmbH
D - 57223 Kreuztal

www.otto-klein.de

Herstellnummer serial number		Inhalt capacity V	3000 L
Betr.Druck work pressure	PS	0 bar	Betr. - Temp. work - Temp.
	min		min
			-10 °C
Betr.Druck work pressure	PS	11 bar	Betr. - Temp. work - Temp.
	max		max
			+50 °C
Prüfdruck test pressure	PT	16 bar	Herstelljahr year of constr.

Druckgerät nach Richtlinie 2014/68/EU
Kategorie IV, Modul B+F, Prüfgrundlage AD-2000
Vessel according to directive 2014/68/EU
category IV, module B+F, testing basics AD-2000

Nach AD 2000 - Merkblatt S1, Abschnitt 1.4
Die dauerhaft ertragbare Druckschwankungsbreite beträgt 20 %
des maximal zulässigen Betriebsüberdrucks p.
Die Anzahl der Lastspiele mit Druckschwankungen zwischen dem
drucklosen Zustand und dem maximal zulässigen Druck p
(An- und Abfahrten) beträgt $N \leq 1000$.

According to AD-2000, data sheet S1, passage 1.4
The vessel is designed for a fatigue strength in the pressure range
20% of the maximum permissible operating pressure PS
 $N \leq 1000$ charging and deflate.

Behälter nach Richtlinie 2014/68/EU und AD 2000 Merkblätter
vessel according to directive 2014/68/EU and AD-2000 Merkblätter
Made in Germany

longitudinal seam Längsnaht	circumferential seam Rundnaht	Mannloch/Kopfloch man hole/head hole	socket inside flush Muffe innen bündig
innen, ausen 121 UP	ausen 121 UP über Sticke	innen 135 MAG, ausen 111 Hand	innen, ausen 111 Hand
inside, outside 121 UP	outside 121 UP over bead	inside 135 MAG, outside 111 hand	inside, outside 111 hand

Alle Muffen innen bündig!
All sockets inside flush!

Alle Anschlüsse vollschlüssig verschweißt!
All connections welded through!

Gesickte Böden unterliegen einer
Höhentoleranz von ± 5 mm!
Beading heads with height tolerance of ± 5 mm!

Betriebsüberdruck working pressure	: 11 bar
Prüfdruck test pressure	: 16 bar
Betriebstemperatur working temperature	: -10/+50 °C
Schweißfaktor joint efficiency	: 0,85
Elektroden welding electrodes	: E420RR12
Dräht welding wire	: S2
Pulver welding powder	: Lincoln 860

Material
material : P265GH
nach DIN/in accordance to DIN 10204/3.1

2016	Datum/date	Name/name	OKS OKS Otto Klein GmbH Postfach 1360 • D 57204 Kreuztal www.otto-klein.de
gezeich./drawed	08.08.	Völkel	
geprüft/proofed			
Kunde/ client			
Maßstab scale	1:15	Bezeichnung/identifier Druckbehälter / pressure vessel 3000 Liter 11 bar	Zeichnungs-Nr./drawing no. 543 E01 VL