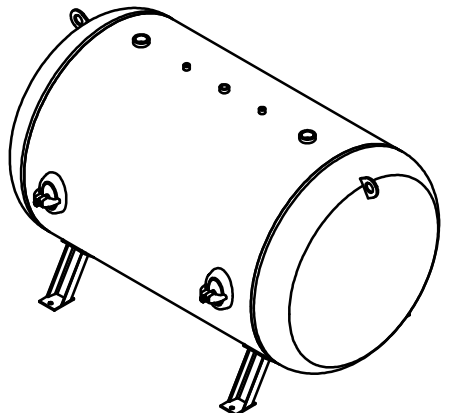
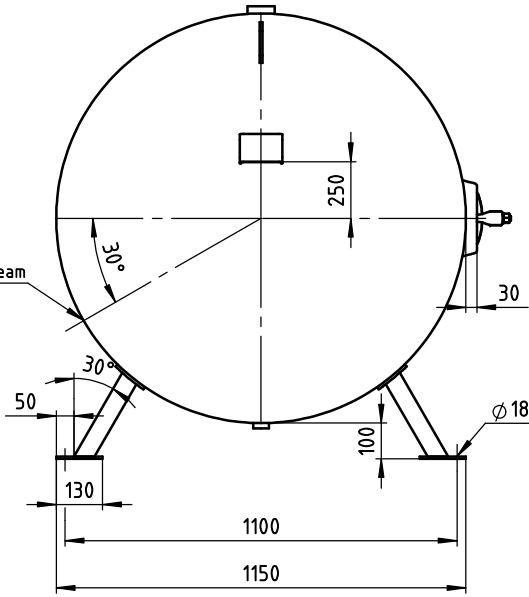
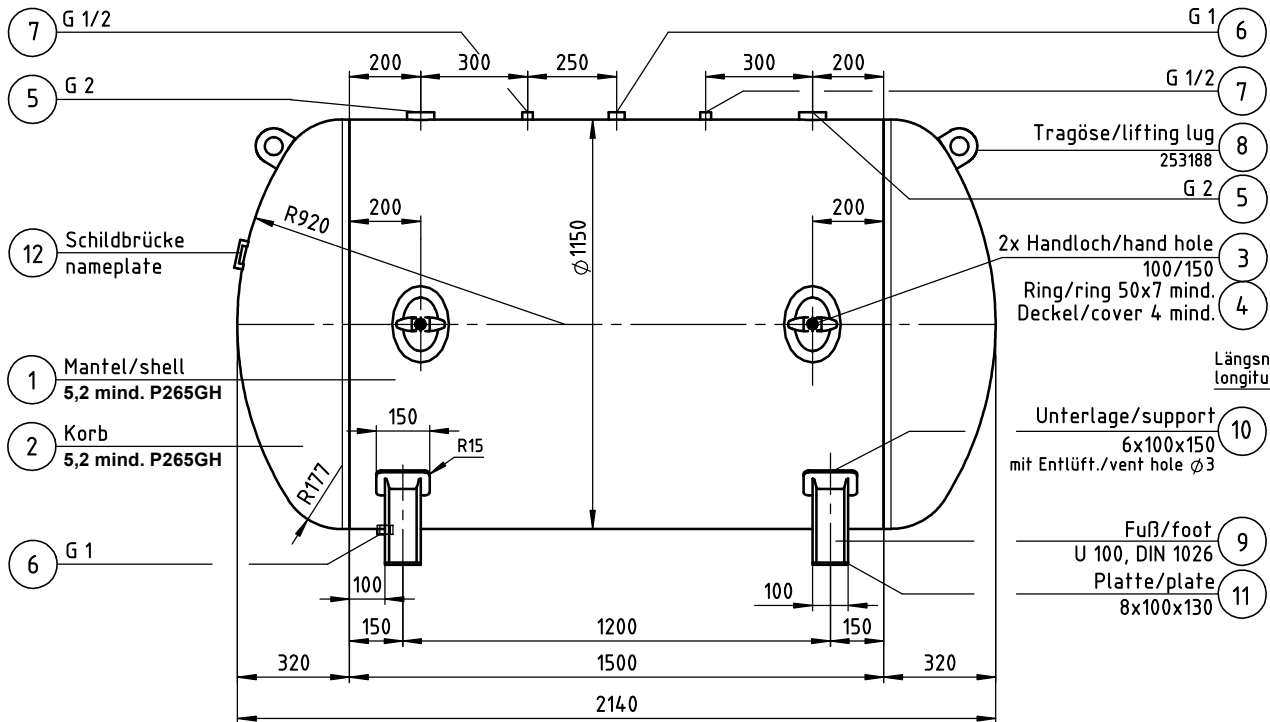


Gewicht/weight: ca. 490 kg



Innen und außen feuerverzinkt EN 1461
 Inside and outside hot-dipped galvanized EN 1461

Betriebsmedium: Luft, Stickstoff oder Wasser mit Luftpolster
 Operating medium: Air, Nitrogen or Water with air buffer

Druckgerät nach Richtlinie 2014/68/EU
 Kategorie IV, Modul B+F, Prüfgrundlage AD-2000
 Vessel according to directive 2014/68/EU
 category IV, module B+F, testing basics AD-2000

Nach AD 2000 - Merkblatt S1, Abschnitt 1.4
 Die dauerhaft ertragbare Druckschwankungsbreite beträgt 20 %
 des maximal zulässigen Betriebsüberdrucks p.
 Die Anzahl der Lastspiele mit Druckschwankungen zwischen dem
 drucklosen Zustand und dem maximal zulässigen Druck p
 (An- und Abfahrten) beträgt N ≤ 1000.

According to AD-2000, data sheet S1, passage 1.4
 The vessel is designed for a fatigue strength in the pressure range
 20% of the maximum permissible operating pressure PS
 N ≤ 1000 charging and deflate.



OKS Otto Klein GmbH
 D - 57223 Kreuztal
 www.otto-klein.de

Herstellnummer serial number: Inhalt capacity 2000 L

Betr.Druck work pressure min	PS 0 bar	Betr. - Temp. work - Temp. min	TS -10 °C
Betr.Druck work pressure max	PS 11 bar	Betr. - Temp. work - Temp. max	TS +50 °C
Prüfdruck test pressure	PT 16 bar	Herstelljahr year of constr.	<input type="text"/>

Behälter nach Richtlinie 2014/68/EU und AD 2000 Merkblätter
 vessel according to directive 2014/68/EU and AD-2000 Merkblätter
 Made in Germany

longitudinal seam Längsnaht	circumferential seam Rundnaht	hand hole Handloch	socket inside flush Muffe innen bündig
innen, aussen 121 UP inside, outside 121 UP	aussen 121 UP über Sticke outside 121 UP over bead	innen 135 MAG, aussen 111 Hand inside 135 MAG, outside 111 hand	innen, aussen 111 Hand inside, outside 111 hand

Alle Muffen innen bündig!
 All sockets inside flush!

Alle Anschlüsse vollschlüssig verschweißt!
 All connections welded through!

Gesickte Böden unterliegen einer
 Höhentoleranz von ± 5 mm!
 Beading heads with hight tolerance of ± 5 mm!

Betriebsüberdruck working pressure	: 11 bar
Prüfdruck test pressure	: 16 bar
Betriebstemperatur working temperature	: - 10/+50 °C
Schweißfaktor joint efficiency	: 0,85
Elektroden welding electrodes	: E420RR12
Dräht welding wire	: S2
Pulver welding powder	: Lincoln 860
Material material	: P265GH
nach DIN/in accordance to DIN 10204/3.1	

2016	Datum/date	Name/name
gezeich./drawed	14.09.	Völkel
geprüft/proofed		
Kunde/client		
Maßstab scale	1:15	Bezeichnung/identifier
		Druckbehälter / pressure vessel
		2000 Liter 11 bar

OKS Otto Klein GmbH Postfach 1360 • D 57204 Kreuztal www.otto-klein.de
Zeichnungs-Nr./drawing no. 542 E11 VL