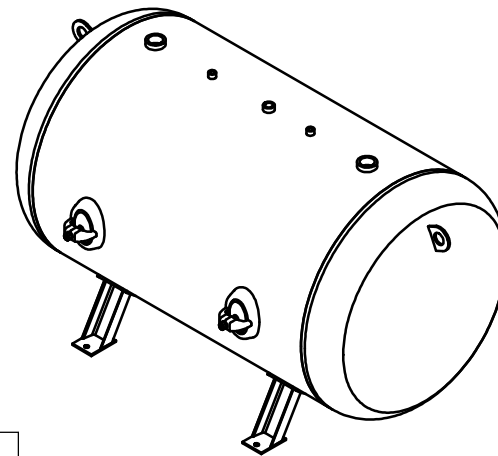
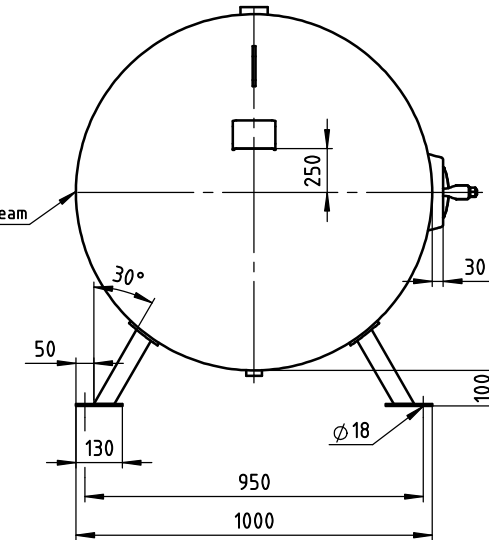
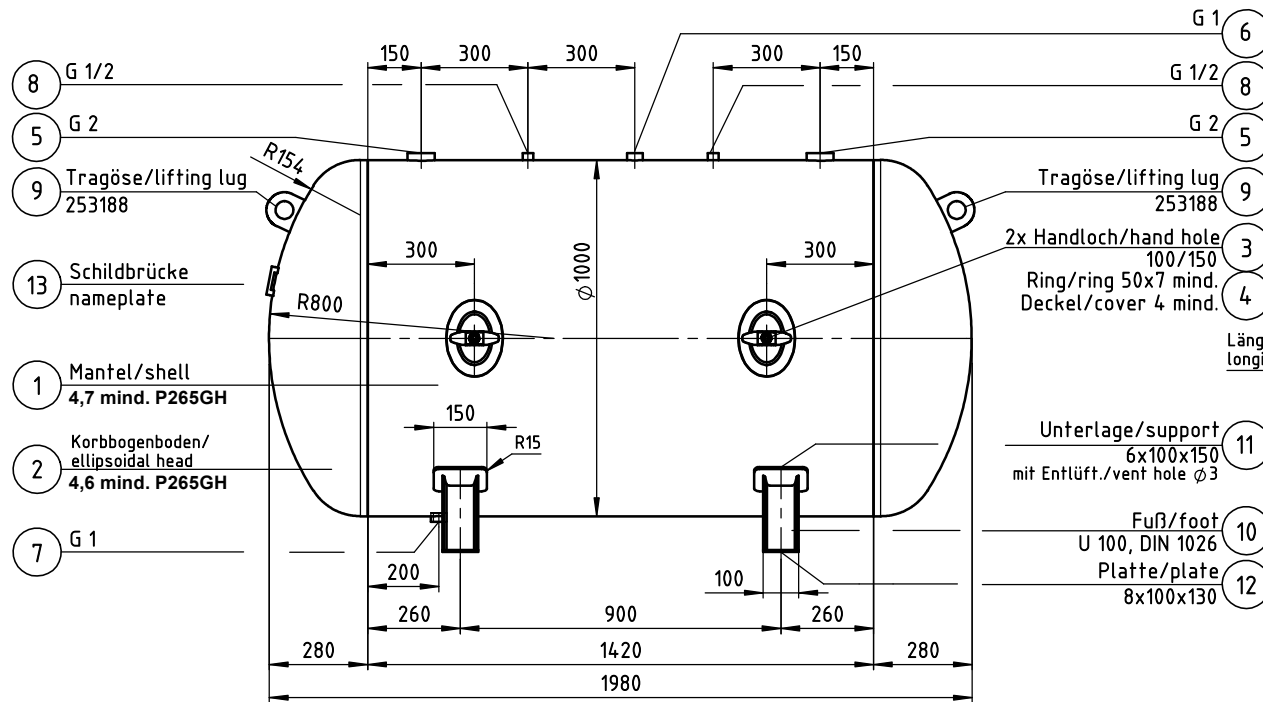


Gewicht/weight: ca. 380 kg



Innen und außen feuerverzinkt EN 1461  
Inside and outside hot-dipped galvanized EN 1461

Betriebsmedium: Luft, Stickstoff oder Wasser mit Luftpolster  
Operating medium: Air, Nitrogen or Water with air buffer



OKS Otto Klein GmbH  
D - 57223 Kreuztal

www.otto-klein.de

Druckgerät nach Richtlinie 2014/68/EU  
Kategorie IV, Modul B+F, Prüfgrundlage AD-2000  
Vessel according to directive 2014/68/EU  
category IV, module B+F, testing basics AD-2000

Herstellnummer serial number  Inhalt capacity  1500 L

Nach AD 2000 - Merkblatt S1, Abschnitt 1.4  
Die dauerhaft ertragbare Druckschwankungsbreite beträgt 20 %  
des maximal zulässigen Betriebsüberdrucks p.  
Die Anzahl der Lastspiele mit Druckschwankungen zwischen dem  
drucklosen Zustand und dem maximal zulässigen Druck p  
(An- und Abfahrten) beträgt  $N \leq 1000$ .

Betr.Druck work pressure PS min 0 bar Betr. - Temp. work - Temp. TS min -10 °C

Betr.Druck work pressure PS max 11 bar Betr. - Temp. work - Temp. TS max +50 °C

Prüfdruck test pressure PT 16 bar Herstelljahr year of constr.

According to AD-2000, data sheet S1, passage 1.4  
The vessel is designed for a fatigue strength in the pressure range  
20% of the maximum permissible operating pressure PS  
 $N \leq 1000$  charging and deflate.

Behälter nach Richtlinie 2014/68/EU und AD 2000 Merkblätter  
vessel according to directive 2014/68/EU and AD-2000 Merkblätter  
Made in Germany

longitudinal seam Längsnaht	circumferential seam Rundnaht	hand hole Handloch	socket inside flush Muffe innen bündig
innen, aussen 121 UP inside, outside 121 UP	aussen 121 UP über Sicke outside 121 UP over bead	innen 135 MAG, aussen 111 Hand inside 135 MAG, outside 111 hand	innen, aussen 111 Hand inside, outside 111 hand

Alle Muffen innen bündig!  
All sockets inside flush!

Alle Anschlüsse vollschlüssig verschweißt!  
All connections welded through!

Gesickte Böden unterliegen einer  
Höhentoleranz von  $\pm 5$  mm!  
Beading heads with height tolerance of  $\pm 5$  mm!

Betriebsüberdruck working pressure : 11 bar  
Prüfdruck test pressure : 16 bar  
Betriebs temperatur working temperature : -10/+50 °C  
Schweißfaktor joint efficiency : 0,85  
Elektroden welding electrodes : E420RR12  
Draht welding wire : S2  
Pulver welding powder : Lincoln 860

Material material : P265GH  
nach DIN/in accordance to DIN 10204/3.1

2016 Datum/date 21.10. Name/name Völkel

gezeichnet/drawn  
geprüft/prooved

Kunde/client  
Maßstab scale 1:15  
Bezeichnung/identifier  
Druckbehälter /  
pressure vessel  
1500 Liter 11 bar

OKS Otto Klein GmbH  
Postfach 1360 • D 57204 Kreuztal  
www.otto-klein.de

Zeichnungs-Nr./drawing no.  
541 E11 VL