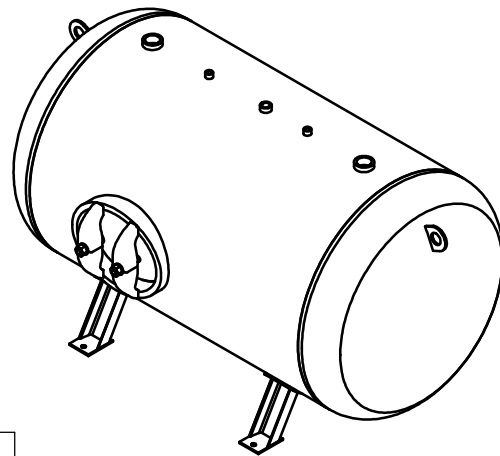
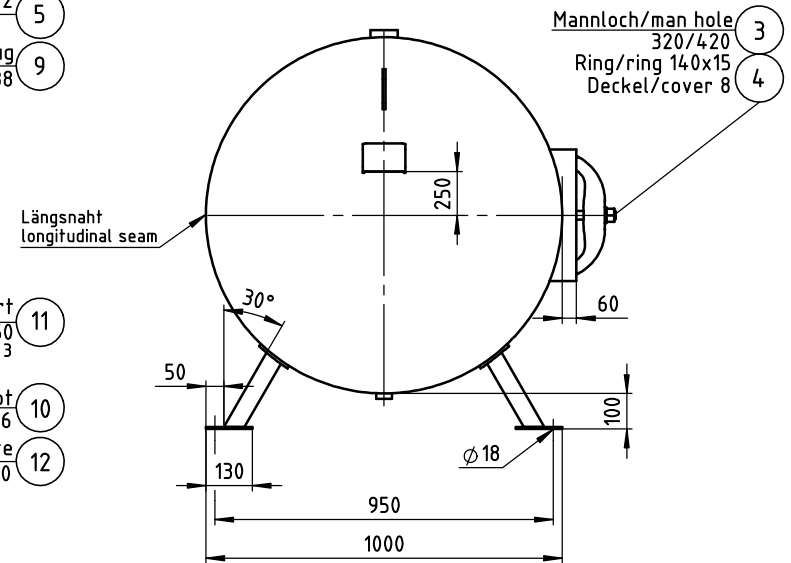
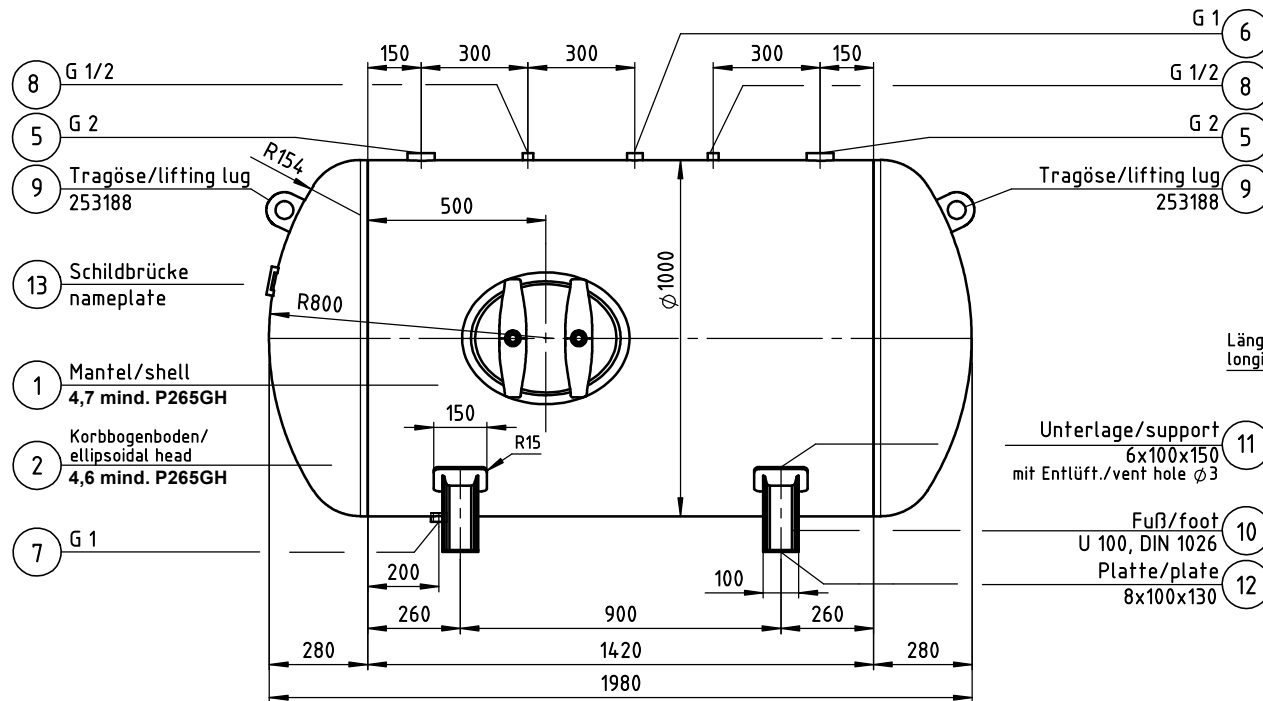


Gewicht/weight: ca. 420 kg



Innen und außen feuerverzinkt EN 1461
Inside and outside hot-dipped galvanized EN 1461

Betriebsmedium: Luft, Stickstoff oder Wasser mit Luftpolster
Operating medium: Air, Nitrogen or Water with air buffer



OKS Otto Klein GmbH
D - 57223 Kreuztal

www.otto-klein.de

Druckgerät nach Richtlinie 2014/68/EU
Kategorie IV, Modul B+F, Prüfgrundlage AD-2000
Vessel according to directive 2014/68/EU
category IV, module B+F, testing basics AD-2000

Herstellnummer serial number Inhalt capacity 1500 L

Nach AD 2000 - Merkblatt S1, Abschnitt 1.4
Die dauerhaft ertragbare Druckschwungsbreite beträgt 20 %
des maximal zulässigen Betriebsüberdrucks p.
Die Anzahl der Lastspiele mit Druckschwankungen zwischen dem
drucklosen Zustand und dem maximal zulässigen Druck p
(An- und Abfahrten) beträgt $N \leq 1000$.

Betr.Druck work pressure	PS	0 bar	Betr. - Temp. work - Temp.	TS	-10 °C
Betr.Druck work pressure	PS	11 bar	Betr. - Temp. work - Temp.	TS	+50 °C
Prüfdruck test pressure	PT	16 bar	Herstelljahr year of constr.		

According to AD-2000, data sheet S1, passage 1.4
The vessel is designed for a fatigue strength in the pressure range
20% of the maximum permissible operating pressure PS
 $N \leq 1000$ charging and deflate.

Behälter nach Richtlinie 2014/68/EU und AD 2000 Merkblätter
vessel according to directive 2014/68/EU and AD-2000 Merkblätter
Made in Germany

longitudinal seam Längsnaht	circumferential seam Rundnaht	Mannloch/Kopfloch man hole/head hole	socket inside flush Muffe innen bündig
innen, aussen 121 UP inside, outside 121 UP	aussen 121 UP über Sticke outside 121 UP over bead	innen 135 MAG, aussen 111 Hand inside 135 MAG, outside 111 hand	innen, aussen 111 Hand inside, outside 111 hand

Alle Muffen innen bündig!
All sockets inside flush!

Alle Anschlüsse vollschlüssig verschweißt!
All connections welded through!

Gesickte Böden unterliegen einer
Höhentoleranz von ± 5 mm!
Beading heads with high tolerance of ± 5 mm!

Betriebsüberdruck working pressure	: 11 bar	2016	Datum/date	Name/name
Prüfdruck test pressure	: 16 bar	gezeichnet/drawn	21.10.	Völkel
Betriebstemperatur working temperature	: -10/+50 °C	geprüft/prooved		
Schweißfaktor joint efficiency	: 0,85	Kunde/ client		
Elektroden welding electrodes	: E420RR12	Maßstab scale	1:15	Bezeichnung/identifier Druckbehälter / pressure vessel
Dräht welding wire	: S2			1500 Liter 11 bar
Pulver welding powder	: Lincoln 860			Zeichnungs-Nr./drawing no. 541 E01 VL
Material material	: P265GH			
nach DIN/in accordance to DIN 10204/3.1				



OKS Otto Klein GmbH
Postfach 1360 • D 57204 Kreuztal
www.otto-klein.de