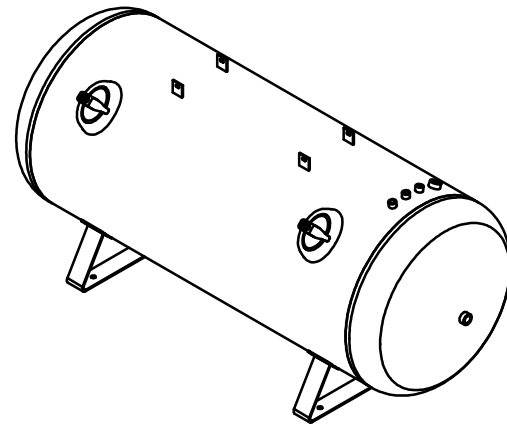
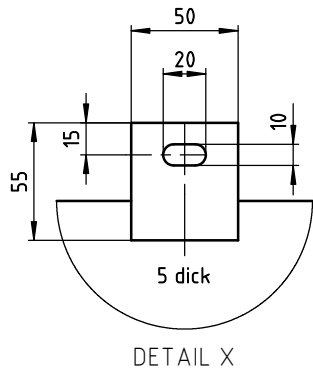
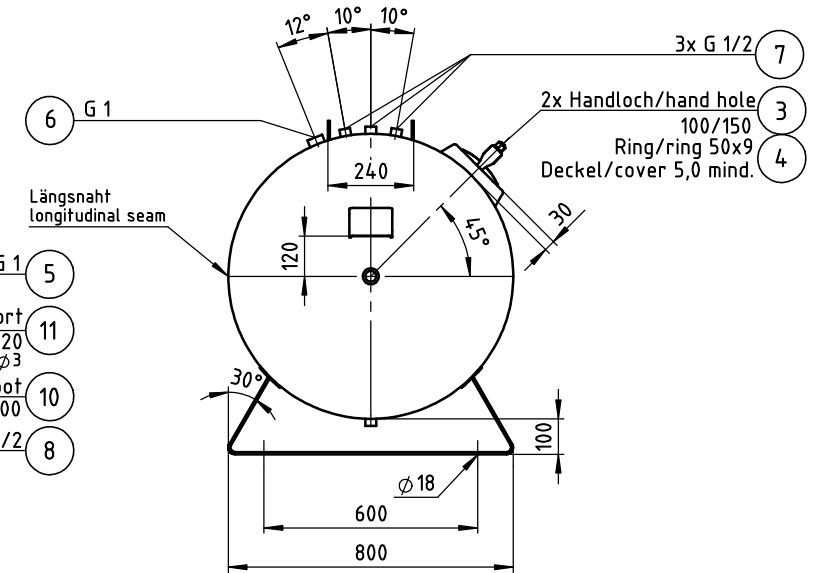
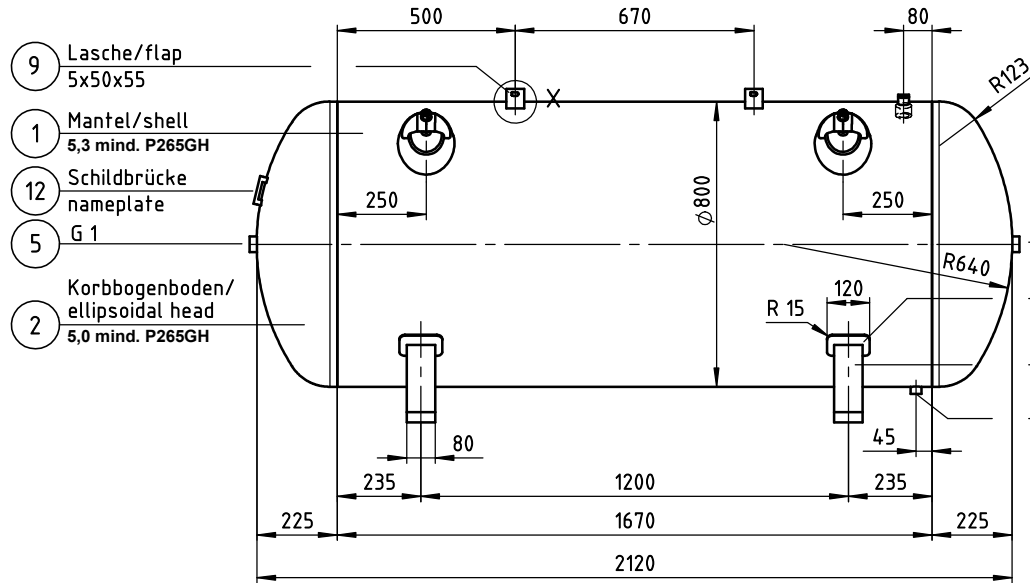


Gewicht/weight: ca. 330 kg



Innen und außen feuerverzinkt EN 1461
 Inside and outside hot-dipped galvanized EN 1461

Betriebsmedium: Luft, Stickstoff oder Wasser mit Luftpolster
 Operating medium: Air, Nitrogen or Water with air buffer



OKS Otto Klein GmbH
 D - 57223 Kreuztal
 www.otto-klein.de

Druckgerät nach Richtlinie 2014/68/EU
 Kategorie IV, Modul B+F, Prüfgrundlage AD-2000
 Vessel according to directive 2014/68/EU
 category IV, module B+F, testing basics AD-2000

Herstellnummer serial number		Inhalt capacity	1000 L
Betr. Druck work pressure min	0 bar	Betr. - Temp. work - Temp. min	-10 °C
Betr. Druck work pressure max	16 bar	Betr. - Temp. work - Temp. max	+50 °C
Prüfdruck test pressure	23 bar	Herstelljahr year of constr.	

Nach AD 2000 - Merkblatt S1, Abschnitt 1.4
 Die dauerhaft ertragbare Druckschwankungsbreite beträgt 20 % des maximal zulässigen Betriebsüberdrucks p.
 Die Anzahl der Lastspiele mit Druckschwankungen zwischen dem drucklosen Zustand und dem maximal zulässigen Druck p (An- und Abfahrten) beträgt N ≤ 1000.
 According to AD-2000, data sheet S1, passage 1.4
 The vessel is designed for a fatigue strength in the pressure range 20% of the maximum permissible operating pressure PS N ≤ 1000 charging and deflate.

Behälter nach Richtlinie 2014/68/EU und AD 2000 Merkblätter
 vessel according to directive 2014/68/EUC and AD-2000 Merkblätter
 Made in Germany

longitudinal seam up to 5,4 mm Längsnaht bis 5,4 mm max. 1,5 aussen über CU Schiene 135 MAG over CU rail 135 MAG	circumferential seam Rundnaht aussen 121 UP über Sticke outside 121 UP over bead	hand hole Handloch innen 135 MAG, aussen 111 Hand inside 135 MAG, outside 111 hand	socket inside flush Muffe innen bündig außen über CU Schiene 135 MAG, innen teilweise 111 Hand outside over CU rail 135 MAG, inside partial 111 hand
--	---	--	---

Alle Muffen innen bündig!
 All sockets inside flush!

Alle Anschlüsse vollschlüssig verschweißt!
 All connections welded through!

Gesickte Böden unterliegen einer Höhentoleranz von ± 5 mm!
 Beading heads with height tolerance of ± 5 mm!

Betriebsüberdruck working pressure	16 bar
Prüfdruck test pressure	23 bar
Betriebstemperatur working temperature	-10/+50 °C
Schweißfaktor joint efficiency	0,85
Elektroden welding electrodes	E420RR12
Draht welding wire	S2
Pulver welding powder	Lincoln 860
Material material	P265GH
nach DIN/in accordance to DIN	10204/3.1

2016	Datum/date	Name/name	 OKS Otto Klein GmbH Postfach 1360 • D 57204 Kreuztal www.otto-klein.de
gezeichnet/drawn	19.07.	Völkel	
geprüft/prooved			
Kunde/client			
Maßstab scale	1:15	Bezeichnung/identifier Druckbehälter / pressure vessel 1000 Liter 16 bar	Zeichnungs-Nr./drawing no. 540 E16 VL