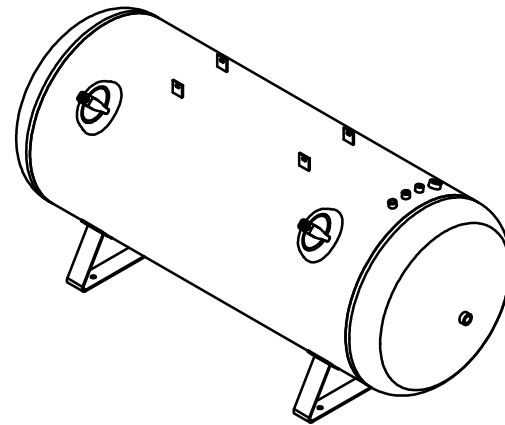
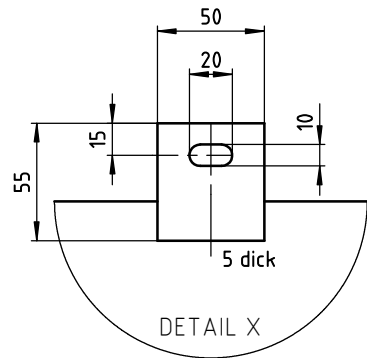
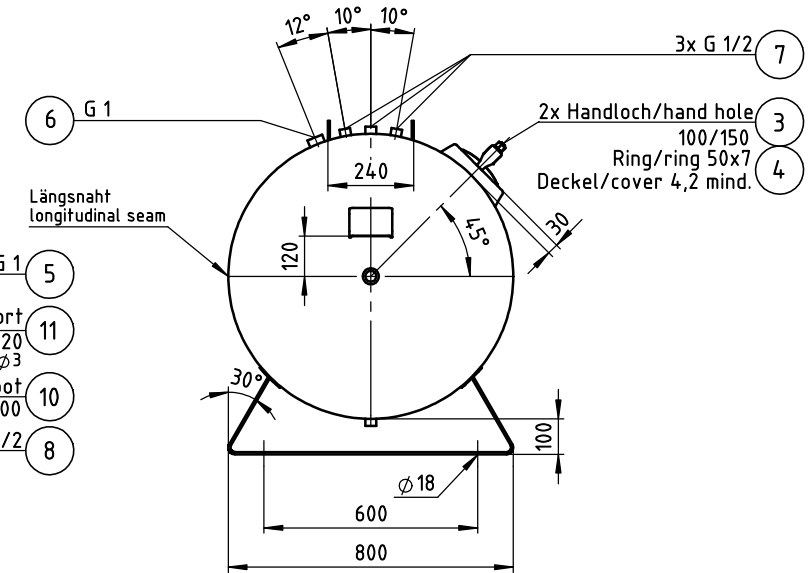
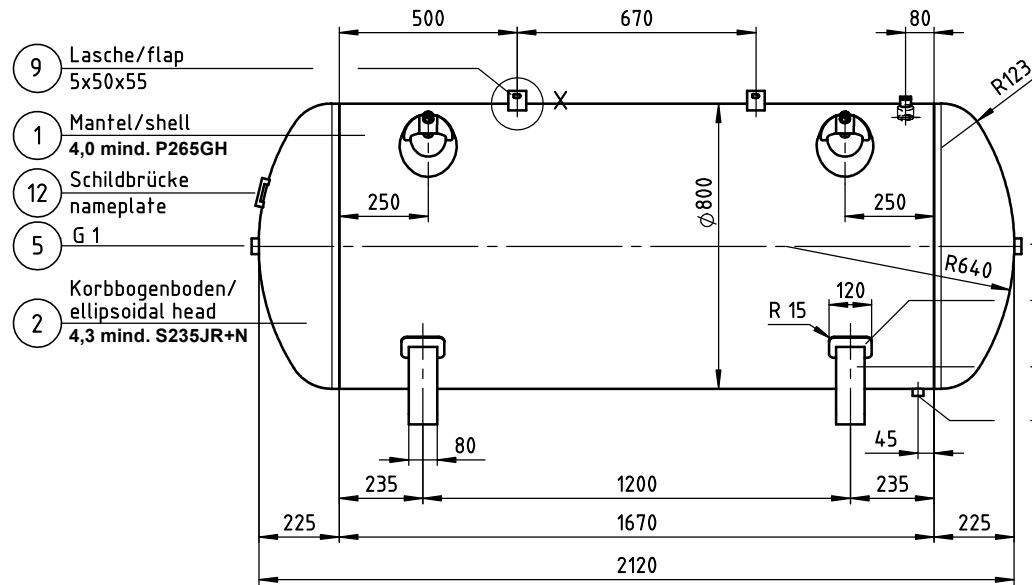


Gewicht/weight: ca. 280 kg



Innen und außen feuerverzinkt EN 1461
Inside and outside hot-dipped galvanized EN 1461

Betriebsmedium: Luft, Stickstoff oder Wasser mit Luftpolster Operating medium: Air, Nitrogen or Water with air buffer	OKS	CE 0045
Druckgerät nach Richtlinie 2014/68/EU Kategorie IV, Modul B+F, Prüfgrundlage AD-2000 Vessel according to directive 2014/68/EU category IV, module B+F, testing basics AD-2000	OKS Otto Klein GmbH D - 57223 Kreuztal	www.otto-klein.de
Nach AD 2000 - Merkblatt S1, Abschnitt 1.4 Die dauerhaft ertragbare Druckschwankungsbreite beträgt 20 % des maximal zulässigen Betriebsüberdrucks p. Die Anzahl der Lastspiele mit Druckschwankungen zwischen dem drucklosen Zustand und dem maximal zulässigen Druck p (An- und Abfahrten) beträgt N ≤ 1000. According to AD-2000, data sheet S1, passage 1.4 The vessel is designed for a fatigue strength in the pressure range 20% of the maximum permissible operating pressure PS N ≤ 1000 charging and deflate.	Herstellnummer serial number	Inhalt capacity <input type="checkbox"/> 1000 L
	Betr.Druck work pressure min 0 bar	Betr. - Temp. work - Temp. min TS -10 °C
	Betr.Druck work pressure max 11 bar	Betr. - Temp. work - Temp. max TS +50 °C
	Prüfdruck test pressure 16 bar	Herstelljahr year of constr.
	Behälter nach Richtlinie 2014/68/EU und AD 2000 Merkblätter vessel according to directive 2014/68/EU and AD-2000 Merkblätter Made in Germany	

longitudinal seam up to 5,4 mm Längsnaht bis 5,4 mm max. 1,5 ausen über CU Schiene 135 MAG over CU rail 135 MAG	circumferential seam Rundnaht ausen 121 UP über Sicke outside 121 UP over bead	hand hole Handloch innen 135 MAG, ausen 111 Hand inside 135 MAG, outside 111 hand	socket inside flush Muffe innen bündig außen über CU Schiene 135 MAG, innen teilweise 111 Hand outside over CU rail 135 MAG, inside partial 111 hand
---	---	--	---

Alle Muffen innen bündig!
All sockets inside flush!

Alle Anschlüsse vollschlüssig verschweißt!
All connections welded through!

Gesickte Böden unterliegen einer
Höhentoleranz von ± 5 mm!
Beading heads with height tolerance of ± 5 mm!

Betriebsüberdruck working pressure : 11 bar	2016	Datum/date	Name/name	OKS OKS Otto Klein GmbH Postfach 1360 • D 57204 Kreuztal www.otto-klein.de
Prüfdruck test pressure : 16 bar	gezeich./drawn	19.07.	Völkel	
Betriebstemperatur working temperature : -10/+50 °C	geprüft/prooved			
Schweißfaktor joint efficiency : 0,85	Kunde/client			
Elektroden welding electrodes : E420RR12	Maßstab scale	1:15	Bezeichnung/identifier Druckbehälter / pressure vessel 1000 Liter 11 bar	Zeichnungs-Nr./drawing no. 540 E11 VL
Draht welding wire : S2				
Pulver welding powder : Lincoln 860				
Material : S235JR+N, P265GH nach DIN/in accordance to DIN 10204/3.1				