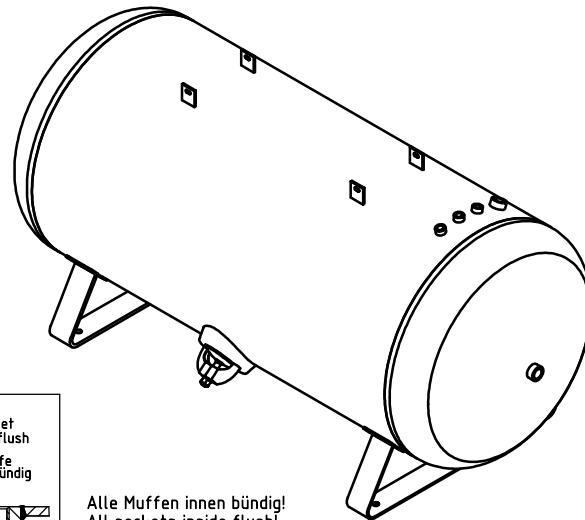
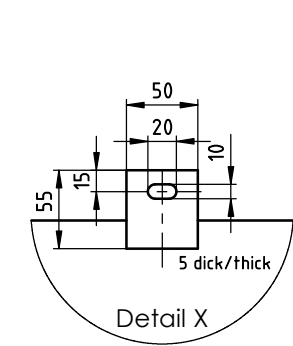
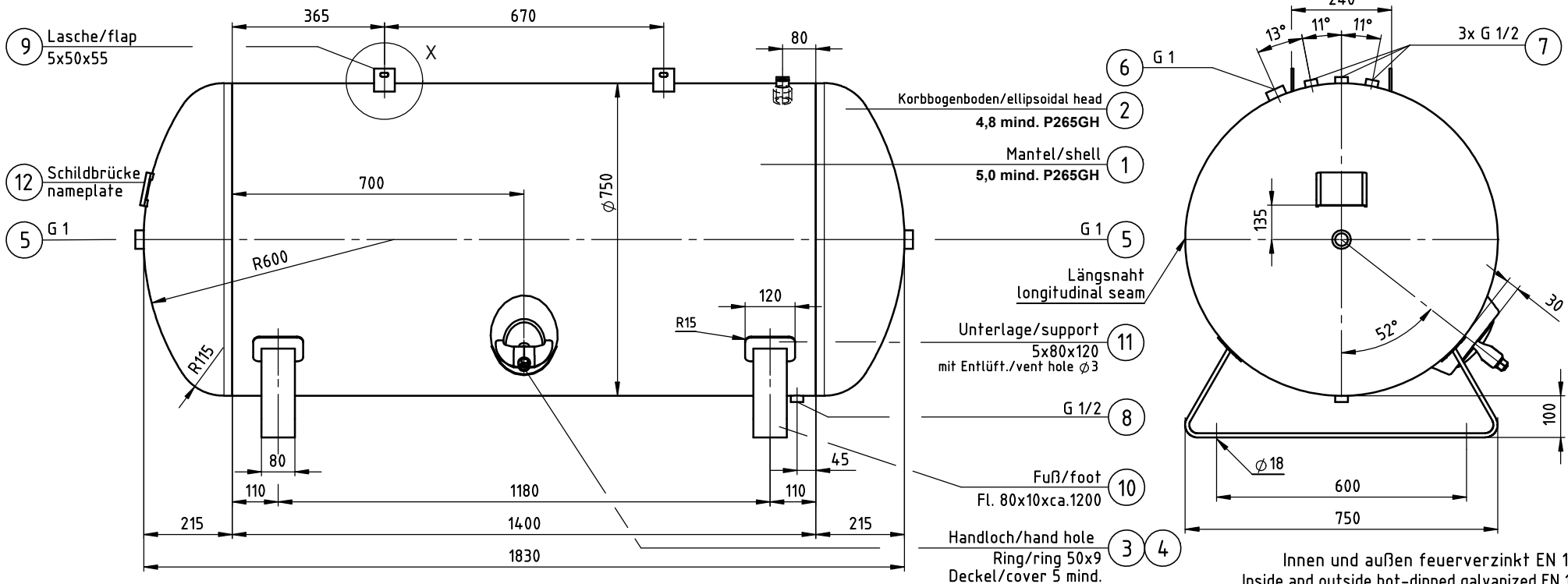


Gewicht/weight: ca. 240 kg



<p>longitudinal seam up to 5,4 mm Längsnaht bis 5,4 mm</p> <p>max. 1,5</p> <p>ausen über CU Schiene 135 MAG over CU rail 135 MAG</p>	<p>circumferential seam Rundnaht</p> <p>ausen 121 UP über Sticke outside 121 UP over bead</p>	<p>hand hole Handloch</p> <p>innen 135 MAG, aussen 111 Hand inside 135 MAG, outside 111 hand</p>	<p>socket inside flush Muffe innen bündig</p> <p>außen über CU Schiene 135 MAG, innen teilweise 111 Hand outside over CU rail 135 MAG, inside partial 111 hand</p>
--	---	--	--

Alle Muffen innen bündig!
All sockets inside flush!

Alle Anschlüsse vollschlüssig verschweißt!
All connections welded through!

Gesickte Böden unterliegen einer Höhentoleranz von ± 5 mm!
Beading heads with high tolerance of ± 5 mm!

Betriebsmedium: Luft, Stickstoff oder Wasser mit Luftpolster
Operating medium: Air, Nitrogen or Water with air buffer

Druckgerät nach Richtlinie 2014/68/EU
Kategorie IV, Modul B+F, Prüfgrundlage AD-2000
Vessel according to directive 2014/68/EU
category IV, module B+F, testing basics AD-2000

Nach AD 2000 - Merkblatt S1, Abschnitt 1.4
Die dauerhaft ertragbare Druckschwankungsbreite beträgt 20 % des maximal zulässigen Betriebsüberdrucks p.
Die Anzahl der Lastspiele mit Druckschwankungen zwischen dem drucklosen Zustand und dem maximal zulässigen Druck p (An- und Abfahrten) beträgt N ≤ 1000.

According to AD-2000, data sheet S1, passage 1.4
The vessel is designed for a fatigue strength in the pressure range 20% of the maximum permissible operating pressure PS N ≤ 1000 charging and deflate.

OKS Otto Klein GmbH
D - 57223 Kreuztal

www.otto-klein.de

Herstellnummer serial number		Inhalt capacity	750 L
Betr. Druck work pressure min	0 bar	Betr. - Temp. work - Temp. min	-10 °C
Betr. Druck work pressure max	16 bar	Betr. - Temp. work - Temp. max	+50 °C
Prüfdruck test pressure	23 bar	Herstelljahr year of constr.	

Behälter nach Richtlinie 2014/68/EU und AD 2000 Merkblätter
vessel according to directive 2014/68/EU and AD-2000 Merkblätter
Made in Germany

Betriebsüberdruck working pressure	16 bar	2016	Datum/date	Name/name	 OKS Otto Klein GmbH Postfach 1360 • D 57204 Kreuztal www.otto-klein.de
Prüfdruck test pressure	23 bar	gezeichnet/drawn	19.07.	Völkel	
Betriebstemperatur working temperature	-10/+50 °C	geprüft/prooved			
Schweißfaktor joint efficiency	0,85	Kunde/ client			
Elektroden welding electrodes	E420RR12	Maßstab scale	1:10	Bezeichnung/identifier	Druckbehälter / pressure vessel 750 Liter 16 bar
Dräht welding wire	S2	Zeichnungs-Nr./drawing no.			
Pulver welding powder	Lincoln 860				537 E16 VL
Material	P265GH				
nach DIN/in accordance to DIN 10204/3.1					