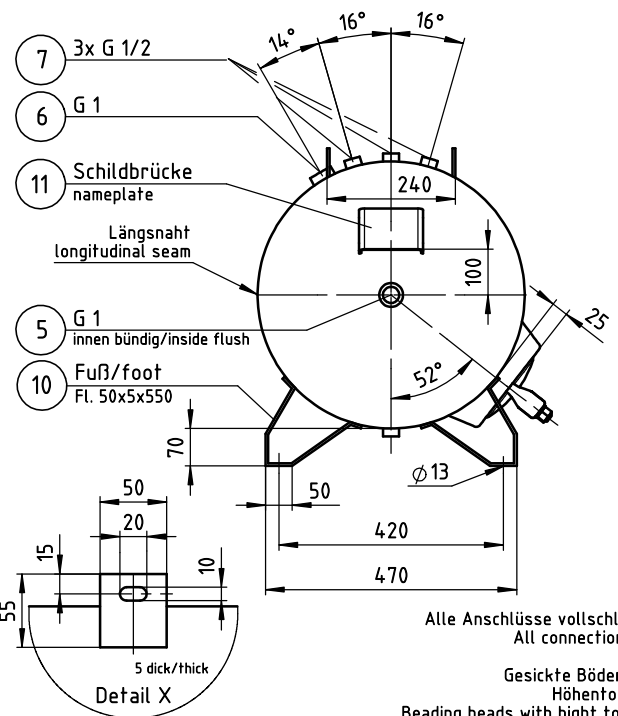
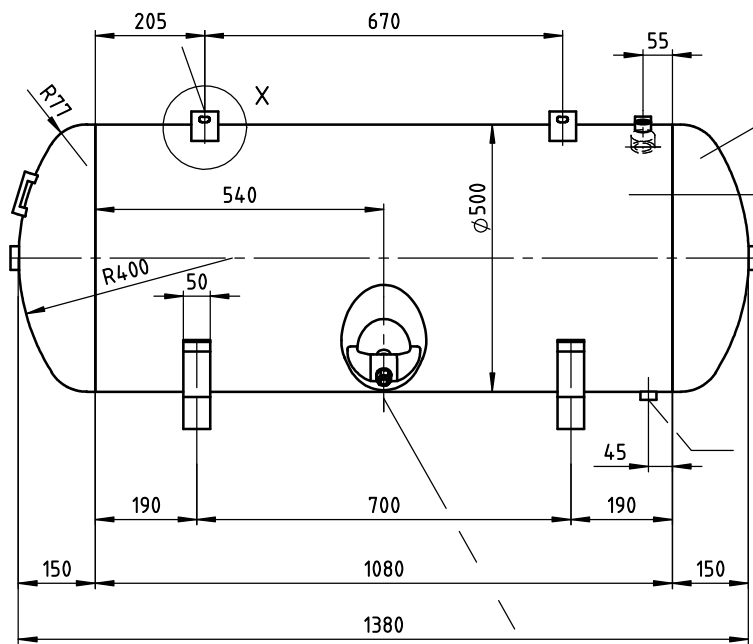
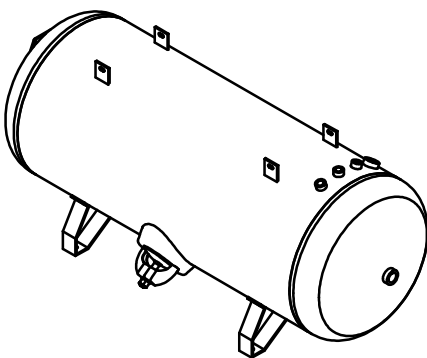


9 Lasche/flap
Fl. 50x5x55



Alle Anschlüsse vollschlüssig verschweißt!
All connections welded through!

Gesichtete Böden unterliegen einer
Höhentoleranz von ± 5 mm!
Beading heads with high tolerance of ± 5 mm!



Nach AD 2000 - Merkblatt S1, Abschnitt 1.4
Die dauerhaft ertragbare Druckschwankungsbreite beträgt 20 %
des maximal zulässigen Betriebsüberdrucks p.
Die Anzahl der Lastspiele mit Druckschwankungen zwischen dem
drucklosen Zustand und dem maximal zulässigen Druck p
(An- und Abfahrten) beträgt N ≤ 1000.

According to AD-2000, data sheet S1, passage 1.4
The vessel is designed for a fatigue strength in the pressure range
20 % of the maximum permissible operating pressure PS
N ≤ 1000 charging and deflate.

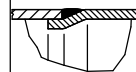
longitudinal seam
up to 5,4 mm
Längsnaht
bis 5,4 mm



aussen, über
CU Schiene 135 MAG

over CU rail 135 MAG

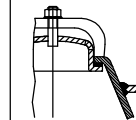
circumferential
seam
Rundnaht



aussen 121 UP
über Sicke

outside 121 UP
over bead

hand hole
Handloch



innen 135 MAG,
aussen 111 Hand

inside 135 MAG,
outside 111 hand

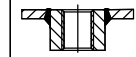
socket
Muffe



aussen über
CU Schiene 135 MAG,
innen teilweise
135 MAG

outside over
CU rail 135 MAG,
inside partial
135 MAG

socket
inside flush
Muffe
innen bündig



außen über
CU Schiene 135 MAG,
innen teilweise
111 Hand

outside over
CU rail 135 MAG,
inside partial
111 hand

Behälterangaben / vessel specification

Hersteller: / manufacturer : OKS Otto Klein GmbH
 Herstell- und Lagerort: 57223 Kreuztal - Ferndorf, Marburger Str. 220

Max. Betriebsdruck / max. working pressure	: PS	11	bar
Max. Betriebstemperatur / max working temp.	: T _{Smax}	+80	°C
Min. Betriebstemperatur / min. working temp.	: T _{Smin}	-10	°C
Fassungsvermögen / Inhalt / Volume	: V	250	Liter
Prüfdruck / test pressure	: PT	16,5	bar
Berechnungsdruck / design pressure	: p	11	bar
Schweißnahtfaktor/joint efficiency	: v	0,85	
Sicherheitsbeiwert/safety factor	: S	1,5	
Abnutzungszuschlag/corrosion allowance	: c2	0,5	mm
Schweißzusätze / welding filler			
Längsnaht / longitudinal seam	: Ferroline, Carbofil		
Rundnähte / circumferential seam	: S2 Lincoln 860		
Schweißverfahren / welding process			
Längsnaht / longitudinal seam	: über CU-Schiene /over CU-rail 135 MAG		
Rundnähte / circumferential seam	: über Bodensicke/over bead 121 UP		

Ø 500	Werkstoff/material	EN	EN 10204
Bauteile/units	P265GH	10028-2	3.1
Mantel/shell	2,7		mind. 3.1
Böden/heads	2,6	28013	mind. 3.1

Handloch/handhole	P265GH -0AB/BAZ/WEB/LA	10028-2	mind.	3.1
Muffen/sockets	P235TR2	10216-1		3.1

Grenzmaße nach/
material tolerance
according
EN 10029/C,
Klasse/class C



OKS Otto Klein GmbH
D - 57223 Kreuztal
www.otto-klein.de

Betriebsmedium/
Medium:
Druckluft/
compressed-air

Herstellnummer serial number	<input type="text"/>	Inhalt capacity	<input type="text"/> L
Baumusterkennz. Type mark	04 - 202 - 033		
Max.Betr.Druck PS max. work pressure	<input type="text"/> bar	Betr. Temp. work temp.	T _{min} -10 °C
Herstelljahr year of construction	<input type="text"/>	Betr. Temp. work temp.	T _{max} +80 °C

socket
Muffe

Fabrikschild
type plate

Behälter nach Richtlinie 2014/29/EU und AD-2000 Merkblätter
Vessel according to directive 2014/29/EU and AD-2000 Merkblätter
Made in Germany

Gewicht/weight: ca. 85 kg
Innen und außen feuerverzinkt EN 1461
Inside and outside hot-dipped galvanized EN 1461

Kunde / client :			
Zeichng./drawing :			
2016	Datum/date	Name/name	
gezeichnet/ drawn	20.04.	Völkel	
geprüft/ proofed			

Behälter nach Richtlinie 2014/29/EU und AD-2000 Merkblätter Vessel according to directive 2014/29/EU and AD-2000 Merkblätter			
Inhalt / Capacity	250 Liter	Betriebsdruck / working pressure	11 bar
Typ	05	Klasse / class	2

Zeichnungsnummer / drawing number
532 C5L 1V