

### Behälterangaben / vessel specification

Hersteller: / manufacturer :	OKS Otto Klein GmbH		
Herstell- und Lagerort:	57223 Kreuztal – Ferndorf, Marburger Str. 220		
Max. Betriebsdruck / max. working pressure :	PS	16	bar
Max. Betriebstemperatur / max working temp. :	T <sub>max.</sub>	+80	°C
Min. Betriebstemperatur / min. working temp. :	T <sub>min.</sub>	-10	°C
Fassungsvermögen / Inhalt / Volume :	V	250	Liter
Prüfdruck / test pressure :	PT	24	bar
Berechnungsdruck / design pressure :	p	16	bar
Schweißnahtfaktor/joint efficiency :	v	0,85	
Sicherheitsbeiwert/safety factor :	S	1,5	
Abnutzungszuschlag/corrosion allowance :	c <sub>2</sub>	0,5	mm
Schweißzusätze / welding filler			
Längsnaht / longitudinal seam :	Ferroline, Carbofil		
Rundnähte / circumferential seam :	S2 Lincoln 860		
Schweißverfahren / welding process			
Längsnaht / longitudinal seam :	über CU-Schiene /over CU-rail 135 MAG		
Rundnähte / circumferential seam :	über Bodensicke/over bead 121 UP		

Ø 500	Werkstoff/material	EN	EN 10204
Bauteile/units	P265GH	10028-2	3.1
Mantel/shell	3,6		mind. 3.1
Böden/heads	3,4	28013	mind. 3.1
Handloch/handhole	P265GH -0AB/BAZ/WEB/LA	10028-2	mind. 3.1
Muffen/sockets	P235TR2	10216-1	3.1

Grenzmaße nach/  
material tolerance  
according  
EN 10029/C,  
Klasse/class C



OKS Otto Klein GmbH  
D - 57223 Kreuztal

www.otto-klein.de

Betriebsmedium/  
Medium:  
Druckluft/  
compressed-air

Herstellnummer serial number	<input type="text"/>	Inhalt capacity	<input type="text"/> L
Baumusterkennz. Type mark	04 - 202 - 034	Max.Betr.Druck PS max. work pressure	<input type="text"/> bar
Herstelljahr year of construction	<input type="text"/>	Betr. Temp. work temp.	T <sub>min</sub> -10 °C
		Betr. Temp. work temp.	T <sub>max</sub> +80 °C

Behälter nach Richtlinie 2014/29/EU und AD-2000 Merkblätter  
Vessel according to directive 2014/29/EU and AD-2000 Merkblätter  
Made in Germany

Fabrikschild  
type plate

Gewicht/weight: ca. 102 kg

Innen und außen feuerverzinkt EN 1461  
inside and outside hot-dipped galvanized EN 1461

Kunde / client :



OKS Otto Klein GmbH

Postfach 1360 • D 57204 Kreuztal  
Tel.:0273215859-0 • Fax:02732127588  
www.otto-klein.de

Zeichng./drawing :

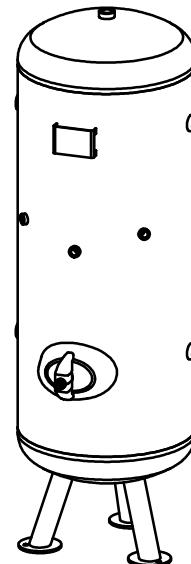
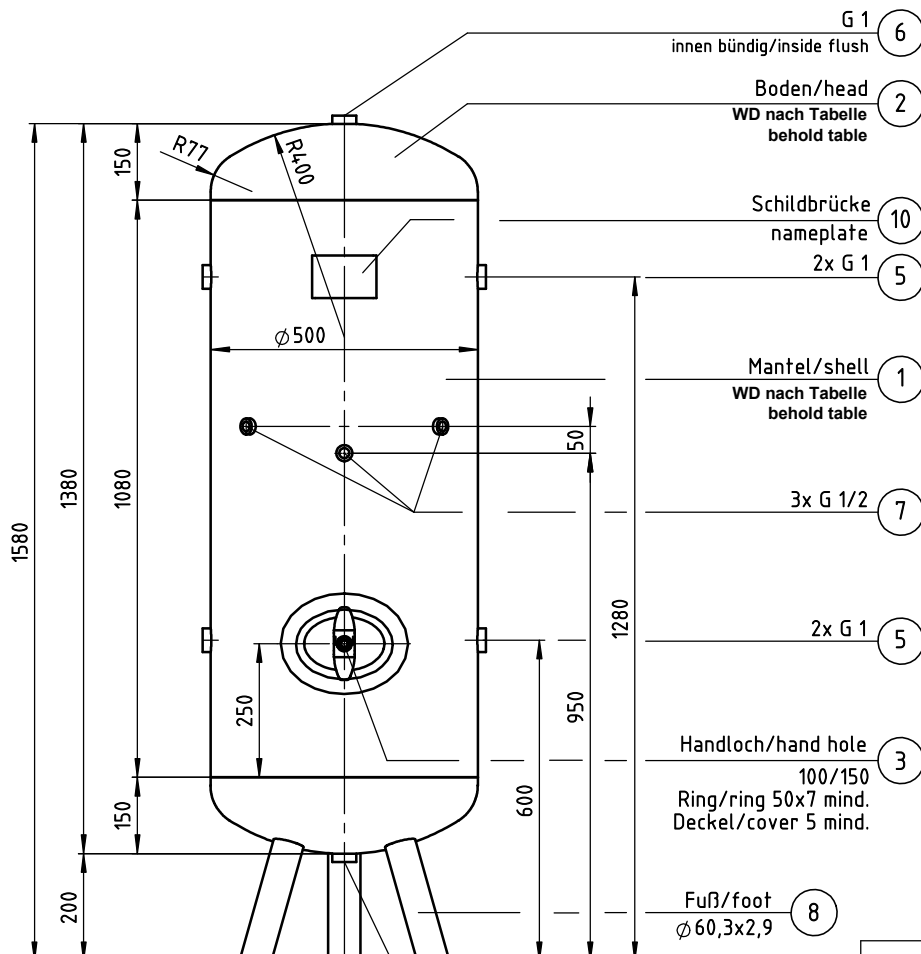
2016	Datum/date	Name/name
gezeichnet/ drawn	20.04.	Völkel
geprüft/ proofed		

Behälter nach Richtlinie 2014/29/EU und AD-2000 Merkblätter  
Vessel according to directive 2014/29/EU and AD-2000 Merkblätter

Inhalt / Capacity	250 Liter	Betriebsdruck / working pressure	16 bar
Typ	04	Klasse / class	1

Zeichnungsnummer / drawing number

532 C4S 6V

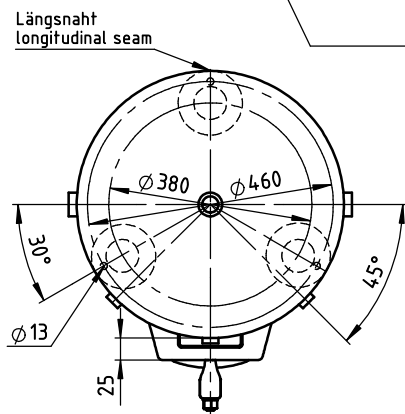


Alle Anschlüsse vollschlüssig verschweißt!  
All connections welded through!

Gesickte Böden unterliegen einer  
Höhertoleranz von ± 5 mm!  
Beading heads with high tolerance of ± 5 mm!

Nach AD 2000 - Merkblatt S1, Abschnitt 1.4  
Die dauerhaft ertragbare Druckschwankungsbreite beträgt 20 %  
des maximal zulässigen Betriebsüberdrucks p.  
Die Anzahl der Lastspiele mit Druckschwankungen zwischen dem  
drucklosen Zustand und dem maximal zulässigen Druck p  
(An- und Abfahrten) beträgt N ≤ 1000.

According to AD-2000, data sheet S1, passage 1.4  
The vessel is designed for a fatigue strength in the pressure range  
20 % of the maximum permissible operating pressure PS  
N ≤ 1000 charging and deflate.



longitudinal seam up to 5,4 mm Längsnaht bis 5,4 mm	circumferential seam Rundnaht	hand hole Handloch	socket Muffe	socket inside flush Muffe innen bündig
max. 1,5				
aussen über CU Schiene 135 MAG	aussen 121 UP über Sicke	innen 135 MAG, aussen 111 Hand	aussen über CU Schiene 135 MAG, innen teilweise 135 MAG	außen über CU Schiene 135 MAG, innen teilweise 111 Hand
over CU rail 135 MAG	outside 121 UP over bead	inside 135 MAG, outside 111 hand	outside over CU rail 135 MAG, inside partial 135 MAG	outside over CU rail 135 MAG, inside partial 111 hand