

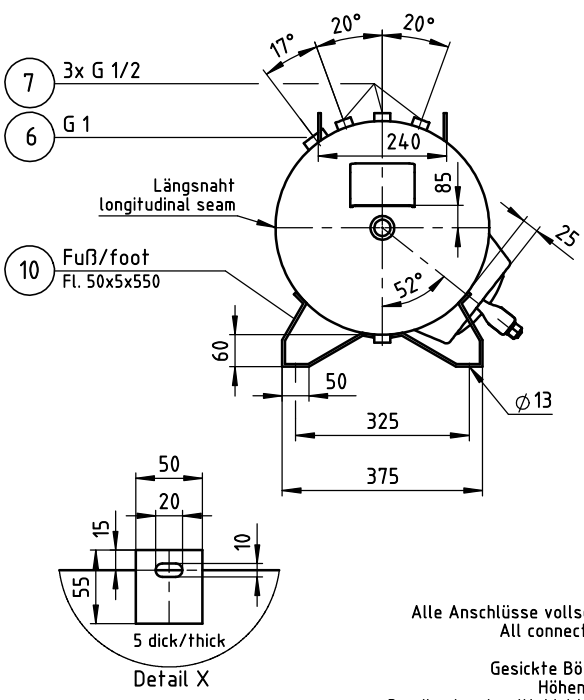
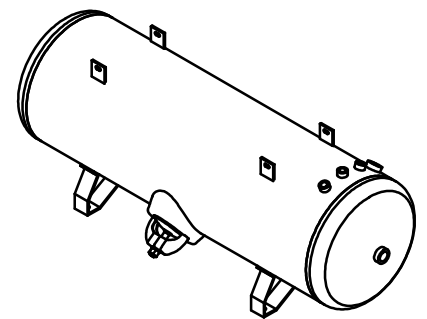
Mantel/shell
WD nach Tabelle
behold table 1

G 1 5
innen bündig/inside flush

Boden/head
WD nach Tabelle
behold table 2

G 1/2 8
innen bündig/inside flush

Handloch/hand hole 100/150 3
Ring/ring 50x5 mind.
Deckel/cover 5 mind. 4



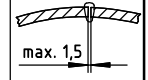
Alle Anschlüsse vollschlüssig verschweißt!
All connections welded through!

Gesickte Böden unterliegen einer
Höhentoleranz von ± 5 mm!
Beading heads with tight tolerance of ± 5 mm!

Nach AD 2000 - Merkblatt S1, Abschnitt 1.4
Die dauerhaft ertragbare Druckschwankungsbreite beträgt 20 %
des maximal zulässigen Betriebsüberdrucks p.
Die Anzahl der Lastspiele mit Druckschwankungen zwischen dem
drucklosen Zustand und dem maximal zulässigen Druck p
(An- und Abfahrten) beträgt N ≤ 1000.

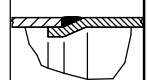
According to AD-2000, data sheet S1, passage 1.4
The vessel is designed for a fatigue strength in the pressure range
20 % of the maximum permissible operating pressure PS
N ≤ 1000 charging and deflate.

longitudinal seam
up to 5,4 mm
Längsnaht
bis 5,4 mm



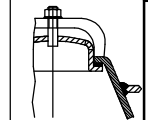
aussen, über
CU Schiene 135 MAG
over CU rail 135 MAG

circumferential
seam
Rundnaht



aussen 121 UP
über Sicke
outside 121 UP
over bead

hand hole
Handloch



innen 135 MAG,
aussen 111 Hand
inside 135 MAG,
outside 111 hand

socket
Muffe



aussen über
CU Schiene 135 MAG,
innen teilweise
135 MAG
outside over
CU rail 135 MAG,
inside partial
135 MAG

socket
inside flush
Muffe
innen bündig



außen über
CU Schiene 135 MAG,
innen teilweise
111 Hand
outside over
CU rail 135 MAG,
inside partial
111 hand

Behälterangaben / vessel specification

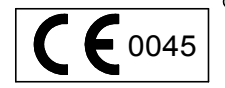
Hersteller: / manufacturer : OKS Otto Klein GmbH
Herstell- und Lagerort: 57223 Kreuztal - Ferndorf, Marburger Str. 220

Max. Betriebsdruck / max. working pressure : PS 16 bar
Max. Betriebstemperatur / max working temp. : T_{Smax} +80 °C
Min. Betriebstemperatur / min. working temp. : T_{Smin} -10 °C
Fassungsvermögen / Inhalt / Volume : V 150 Liter
Prüfdruck / test pressure : PT 24 bar
Berechnungsdruck / design pressure : p 16 bar
Schweißnahtfaktor/joint efficiency : v 0,85
Sicherheitsbeiwert/safety factor : S 1,5
Abnutzungszuschlag/corrosion allowance : c2 0,5 mm
Schweißzusätze / welding filler
Längsnaht / longitudinal seam : Ferroline, Carbofil
Rundnähte / circumferential seam : S2 Lincoln 860
Schweißverfahren / welding process
Längsnaht / longitudinal seam : über CU-Schiene / over CU-rail 135 MAG
Rundnähte / circumferential seam : über Bodensicke/over bead 121 UP

Ø 400	Werkstoff/material	EN	EN 10204
Bauteile/units	P265GH	10028-2	3.1
Mantel/shell	3,0		mind. 3.1
Böden/heads	3,6	28011	mind. 3.1

Handloch/handhole	P265GH -0AB/BAZ/WEB/LA	10028-2	mind. 3.1
Muffen/sockets	P235TR2	10216-1	3.1

Grenzmaße nach/
material tolerance
according
EN 10029/C,
Klasse/class C



OKS Otto Klein GmbH
D - 57223 Kreuztal
www.otto-klein.de

Betriebsmedium/
Medium:
Druckluft/
compressed-air

Herstellnummer
serial number
Baumusterkennz.
Type mark
04 - 202 - 033
Max.Betr.Druck PS
max. work pressure
Betr. Temp. T_{min}
work temp. min
-10 °C
Herstelljahr
year of construction
Betr. Temp. T_{max}
work temp. max
+80 °C

Fabrikschild
type plate

Behälter nach Richtlinie 2014/29/EU und AD-2000 Merkblätter
Vessel according to directive 2014/29/EU and AD-2000 Merkblätter
Made in Germany

Gewicht/weight: ca. 75 kg
Innen und außen feuerverzinkt EN 1461
Inside and outside hot-dipped galvanized EN 1461

Kunde / client :	 OKS Otto Klein GmbH Postfach 1360 • D 57204 Kreuztal Tel.:(02732)5859-0 • Fax:(02732)27588 www.otto-klein.de		
Zeichn./drawing :			
2016	Datum/date	Name/name	
gezeichnet/ drawn	20.04.	Völkel	
geprüft/ proofed			

Behälter nach Richtlinie 2014/29/EU und AD-2000 Merkblätter
Vessel according to directive 2014/29/EU and AD-2000 Merkblätter

Inhalt / Capacity	150 Liter	Betriebsdruck / working pressure	16 bar
Typ	05	Klasse / class	2

Zeichnungsnummer / drawing number
531 C5L 6V